



火灾报警控制器  
消防联动控制器

**JB-TB-JBF-11SF-C4**

**JB-TB-JBF-11SF-C8**

**JB-TG-JBF-11SF-C**

**JB-TT-JBF-11SF-C**

使用说明书

在安装和使用本产品前务必仔细阅读和理解  
该使用说明书！

青鸟消防股份有限公司  
Jade Bird Fire Co., Ltd.



# 目 录

<b>第一章 系统简介</b> .....	<b>1</b>
1.1 特点 .....	1
1.2 参数 .....	2
1.3 外形尺寸及结构介绍 .....	3
1.4 执行标准 .....	5
1.5 兼容设备列表 .....	6
<b>第二章 安装调试步骤</b> .....	<b>7</b>
2.1 系统安装要求 .....	7
2.2 控制器安装 .....	7
2.3 接线说明 .....	8
2.4 电池连接方法 .....	8
2.5 拨码开关/跳线设置 .....	8
2.6 现场调试 .....	9
<b>第三章 控制器主要功能</b> .....	<b>10</b>
<b>第四章 报警显示说明</b> .....	<b>11</b>
4.1 控制器正常监视状态 .....	11
4.2 控制器报火警 .....	11
4.3 控制器联动输出 .....	12
4.4 控制器报故障 .....	13
4.5 控制器报屏蔽 .....	13
4.6 控制器声光指示 .....	14
<b>第五章 控制器操作</b> .....	<b>15</b>
5.1 查询操作 .....	18
5.1.1 查询注册地址 .....	19
5.1.2 查询联动编程 .....	19
5.1.3 查询总线盘地址对应关系 .....	20
5.1.4 查询模式二联动编程以及分区信息 .....	20
5.1.5 查询历史记录 .....	21
5.2 设置操作 .....	22
5.2.1 设置时间 .....	22
5.2.2 部件屏蔽 .....	22
5.2.3 开关打印机 .....	23
5.2.4 打印历史记录 .....	23
5.2.5 回路部件自动登记 .....	23
5.2.6 部件地址手动登记 .....	24

---

5.2.7 设置联动编程 .....	24
5.2.8 总线盘联动部件编程 .....	25
5.2.9 设置多线盘登记及故障检测 .....	26
5.3 JBF-11SF-CD8D 多线盘操作 .....	27
5.4 JBF-11SF-CK90D 总线联动控制盘操作 .....	28
<b>第六章 联动编程语句语法规则 .....</b>	<b>29</b>
<b>第七章 常见故障分析及维护 .....</b>	<b>32</b>

## 第一章 系统简介

11SF-C 系统是青鸟消防股份有限公司（以下简称青鸟消防）推出的新一代火灾报警控制系统，系统控制器采用金属单元盘通过积木式组合而成，配接青鸟消防 3、4、5 系列现场部件，可应用于大中型场所，例如写字楼、高端办公区、政府图书馆等中高端场所。

### 11SF-C 系统控制器包括：

- JB-TB-JBF-11SF-C4 壁挂型火灾报警控制器/ 消防联动控制器
- JB-TB-JBF-11SF-C8 壁挂型火灾报警控制器/ 消防联动控制器
- JB-TG-JBF-11SF-C 立柜型火灾报警控制器/ 消防联动控制器
- JB-TT-JBF-11SF-C 琴台型火灾报警控制器/ 消防联动控制器

### 1.1 特点

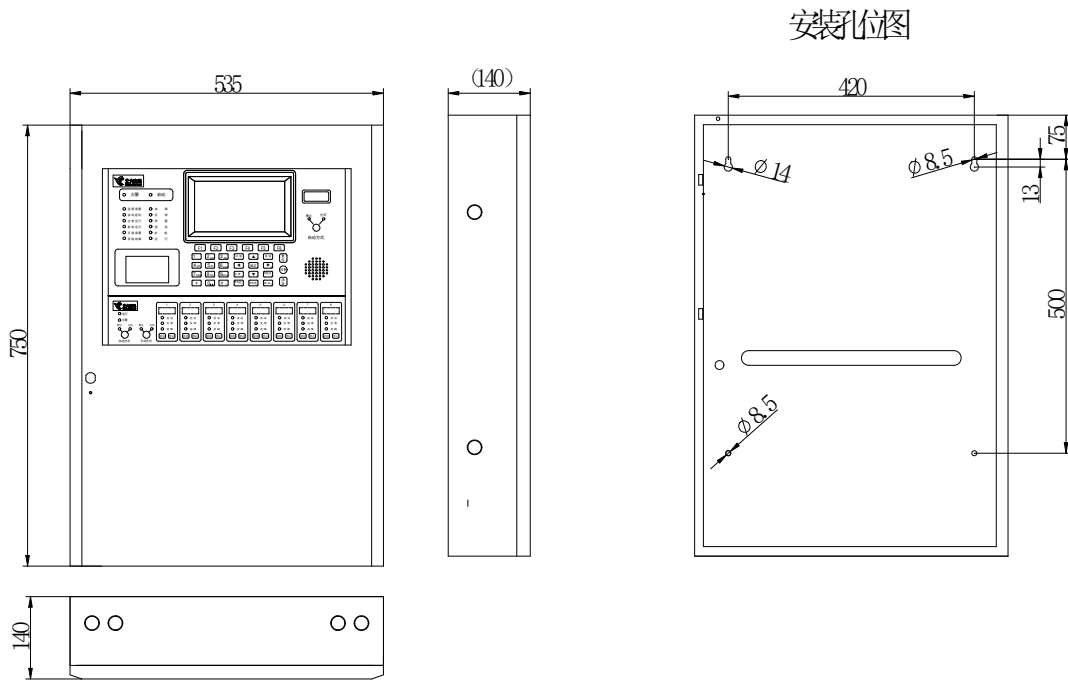
- 1) 两总线无极性，采用地址编码技术。回路线采用两总线无极性的布线方式，建筑物布线极其简单，布线路径及方式任意，且不分先后顺序，提高了布线可靠性，也便于穿线施工和线路维修，并可大大降低工程造价。
- 2) 液晶中文/英文界面，全部采用汉字/英文显示。各种操作以菜单形式给出提示，并且可以通过本公司专门配套研发的专用软件进行详细的中文 16 个汉字或 32 个字符的报警地址注释，可以显示出故障或报警的具体设备、报警位置，使显示内容一目了然，操作起来便捷、清楚、直观，实现了良好的人机对话。
- 3) 所接现场设备均内嵌微处理器。点型光电感烟火灾探测器和点型感温火灾探测器均实时监视现场参数的变化，通过微处理器对采集到的现场参数进行分析、判断，从而大大降低探测器与控制器之间的信息传输量，进一步提高了火灾报警系统的可靠性。
- 4) 黑匣子功能。控制器内置大容量存储器，可保存控制器开机、关机、火警、故障等各种报警信息。便于事故发生后的信息查询，并可将历史记录中的信息按时间、类型等方式打印输出。
- 5) 极强的抗干扰能力。控制器无论是硬件还是软件都有良好的抗干扰措施，控制器能在电磁干扰强的环境下正常稳定运行。
- 6) 主从组网方式。可以同时支持最多 99 台控制器组网。
- 7) 壁挂型控制器具有 1~4 回路（C4）和 1~8 回路（C8）两种规格的系统容量，每回路满载 200 点，系统最大满载 800 点（C4）和 1600 点（C8）。
- 8) 立柜、琴台型控制器具有 1~32 回路的系统容量，每回路满载 200 点，系统最大满载 6400 点。
- 9) 现场联动逻辑编程技术。可以实现控制器的任意逻辑编程，编程简单方便。
- 10) 联网方式下可完成跨控制器联动、设置灭火自动方式、其它联网控制器自动允许等功能，系统组成更灵活，结构更合理。
- 11) 具有很强的配套能力。可以配接消防控制室图像显示装置，并与灭火控制器、防火门监控器、电气火灾监控设备、消防设备电源监控系统、青鸟消防其它型号火灾报警控制器组网，实现全方位监控火灾，尽早发现火灾并进行相应的灭火等功能。

## 1.2 参数

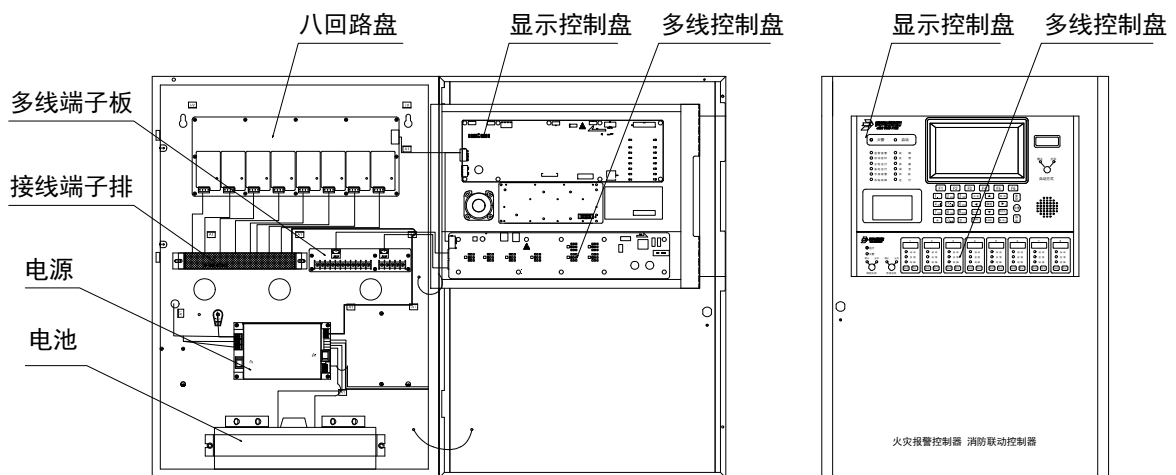
名称	部件名	规格
JB-TB-JBF-11SF-C4 JB-TB-JBF-11SF-C8 壁挂型控制器	显示操作单元	1 个
	显示屏	7 寸彩色屏
	回路子卡	1~4 个 (C4)、1~8 个 (C8)
	回路/部件带载数量	1~4 条回路 (C4), 1~8 条回路 (C8), 200 点/回路 最大支持带载数量: 800 点 (C4), 1600 点 (C8)
	多线控制盘	1 个, 8 路输出
	打印机	1 个, 串口连接方式
	继电器触点	2 个, 无源输出, 触点容量 1A@24VDC 第一个为总火警输出 第二个为总故障输出
	通讯接口	1.外部 CAN 接口 1 个 2. RS232 接口 1 个 3.USB 接口 1 个 4.以太网接口 (Ethernet) 1 个
	使用环境	温度: -10 --- +55℃, 相对湿度: <=95%
	存储环境	温度: -20 --- +65℃, 相对湿度: <=95%
	输入电压	220 VAC, 50 Hz/60Hz
	电源容量	5A@24VDC
	对外输出	2A@24VDC
	备用电池	(12 VDC/7 Ah)×2
	选配件	信息接口卡 (JBF589X)
	本机地址识别	工程人员通过本机液晶屏界面设置
	尺寸	L×W×H: 535×140×750mm
JB-TG-JBF-11SF-C 立柜型控制器 JB-TT-JBF-11SF-C 琴台型控制器	显示操作单元	1 个
	显示屏	7 寸彩色屏
	回路子卡	1~32 个
	回路/部件带载数量	1~32 条回路, 200 点/回路 最大支持带载数量: 6400 点
	多线控制盘	20 个, 每个可接 8 路输出, 共计 160 路
	总线联动控制盘	9 个, 每个可控制 90 组现场设备, 共计 810 组
	打印机	1 个, 串口连接方式
	继电器触点	2 个, 无源输出, 触点容量 1A@24VDC 第一个为总火警输出 第二个为总故障输出
	通讯接口	1.外部 CAN 接口 1 个 2. RS232 接口 1 个 3.USB 接口 1 个 4.以太网接口 (Ethernet) 1 个
	工作环境	温度: -10 ~+55℃, 相对湿度: <=95%
	存储环境	温度: -20~ +65℃, 相对湿度: <=95%
	输入电压	220 VAC, 50 Hz/60Hz
	电源容量	20 A@24 VDC/10A@24VDC
	对外输出	5A@24VDC/ 3A@24VDC
	备用电池	(12 VDC/24 Ah)×2/(12 VDC/17 Ah)×2/ (12 VDC/12 Ah)×2

	联动电源（入柜型）	1 个 10A@24 VDC 输出
	选配件	1.信息接口卡（JBF589X）
	本机地址识别	工程人员通过本机液晶屏界面设置
	尺寸	L×W×H: 550×480×1770mm 立柜型 L×W×H: 1080×800×1245mm 琴台型

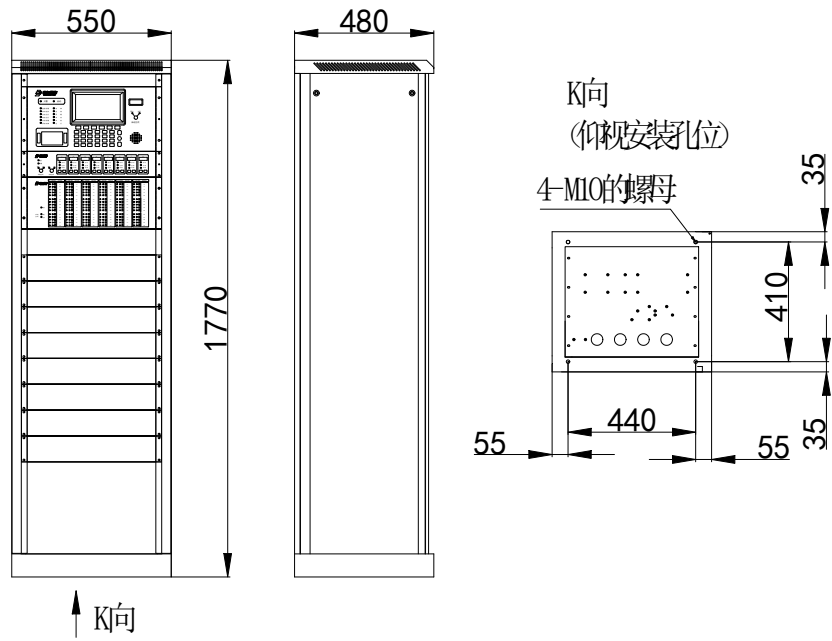
### 1.3 外形尺寸及结构介绍



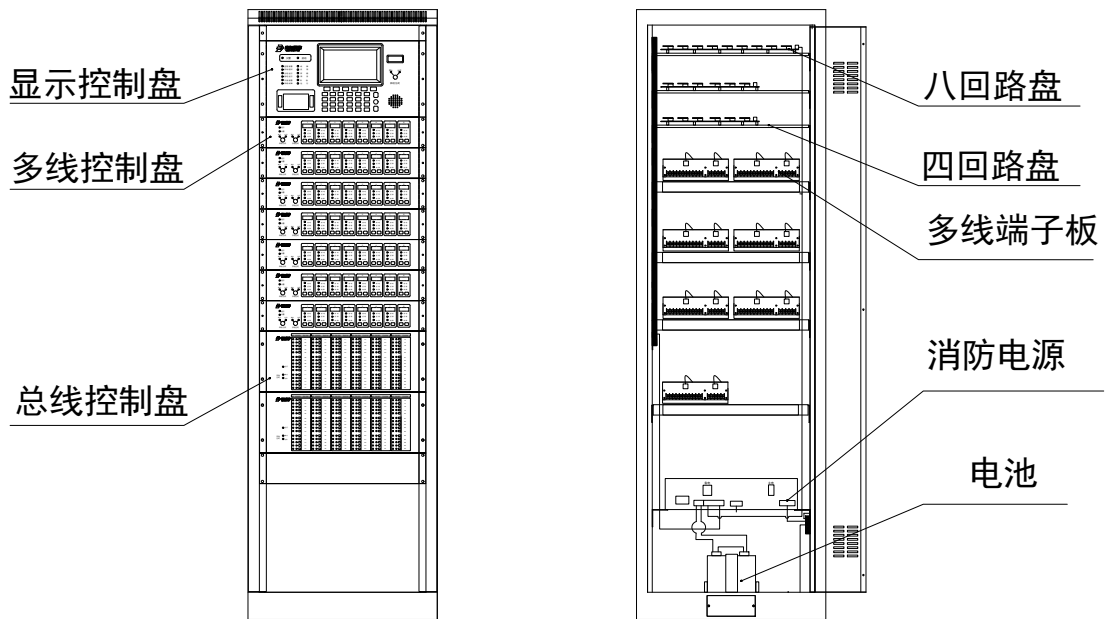
壁挂型控制器尺寸图



壁挂型控制器结构介绍

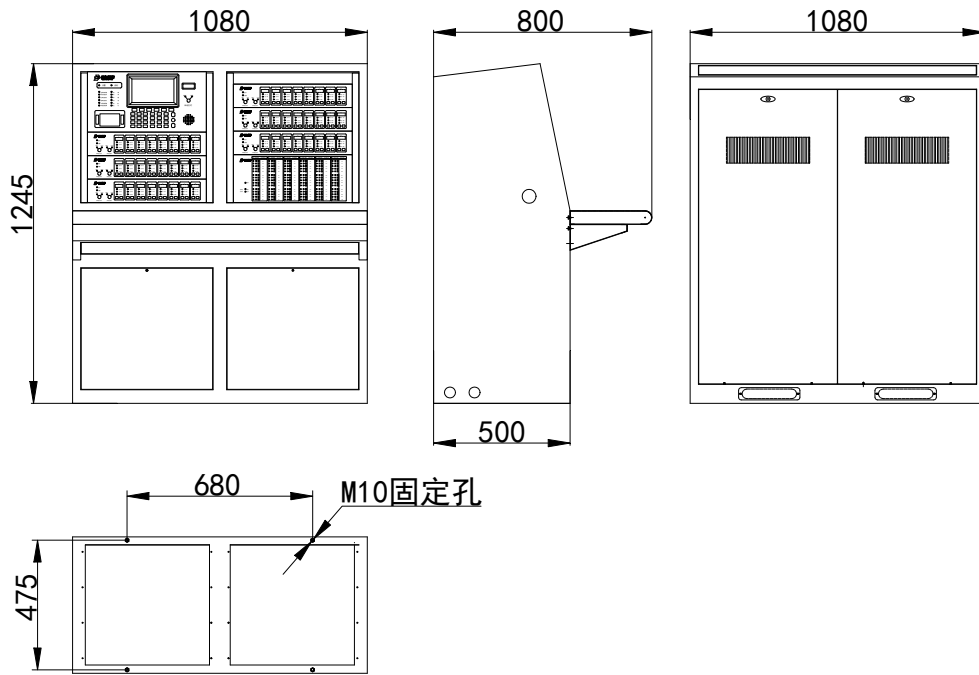


立柜型控制器尺寸图

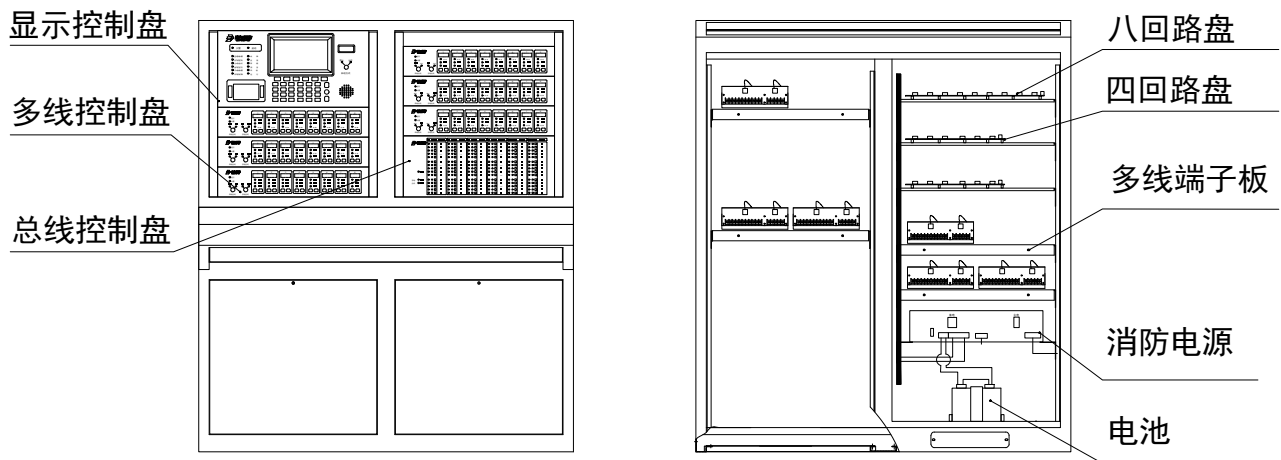


立柜型控制器结构介绍





琴台型控制器尺寸图



琴台型控制器结构介绍

## 1.4 执行标准

该火灾报警控制器 消防联动控制器设计、制造和检定符合以下国家标准：

- GB 4717-2005 《火灾报警控制器》
- GB 16806-2006 《消防联动控制系统》

## 1.5 兼容设备列表

名称	型号	名称	型号
点型光电感烟火灾探测器	JBF4101 JBF4101-Ex JBF4101-Bp JTY-GD-JBF5100 JTY-GD-JBF5100A JTY-GD-JBF5100C JTY-GD-JBF4103-Ex	手动火灾报警按钮	J-SAP-JBF4121A-Ex J-SAB-JBF4121G-Ex J-SAP-JBF4121B J-SAP-JBF4121B-P J-SAP-JBF5121 J-SAP-JBF5121-P
点型家用感烟火灾探测器	JBF4102 JBF5102	消火栓按钮	JBF4123A-Ex JBF4123G-Ex JBF4123B JBF5123
点型感温火灾探测器	JBF4111 JBF4111-Ex JTW-ZD-JBF4113-Ex JTW-ZD-JBF5110		
火灾声光警报器	JBF4372E2 JBF4374-Ex JBF4375C JBF4375A JBF5176A JBF5176C JBF5172 JBF5174 JBF5174-Ex JBF5175 JBF1372E1 JBF1373	输入/输出模块	JBF4142 JBF5141 JBF5141A JBF5141C JBF5142 JBF5142A JBF5142C JBF5146 JBF5155
火灾显示盘（段码型） 火灾显示盘（液晶型）	JBF5060 JBF5061	输入模块	JBF4132 JBF5131 JBF5131A JBF5131C
隔离模块	JBF4171	输出模块	JBF5143
点型复合感烟感温火灾探测器	JTF-GOM-JBF-4000	中继模块	JBF4137A

## 第二章 安装调试步骤

### 2.1 系统安装要求

- 确认各现场部件的分布符合《火灾自动报警系统设计规范》-GB 50116-2013。
- 检查控制器和各现场部件的安装是否符合《火灾自动报警系统施工验收规范》-GB 50166-2019。
- 检查系统所用导线是否符合《火灾自动报警系统施工验收规范》-GB 50166-2019。即信号线应使用线径 $\geq$ ZR-RVS-2\*1.5mm<sup>2</sup>、24 伏电源线应使用线径 $\geq$ NH-BV-2\*1.5~2.5mm<sup>2</sup>的导线。并且保证所使用导线的耐压等级大于交流 500 伏。
- 检查系统各回路中所接现场部件的数量和接线方式符合《产品应用设计说明书》上的要求，即每个回路的探测部件与联动控制部件混编满载 200 点。

### 2.2 控制器安装

- 壁挂式控制器安装过程  
安装要符合当地相关标准或规范。
  - 1) 选择一个洁净干燥的、表面平整、牢固的墙壁。
  - 2) 确定安装位置，要使得控制器的前门能自由地打开。
  - 3) 在墙上标出 4 个安装孔的位置。
  - 4) 在安装孔的位置钻 4 个孔，并装上膨胀螺栓及螺钉（M6）。（记得在螺钉和墙壁之间留出一定的空隙。）
  - 5) 确定并打通控制器的进线孔。
  - 6) 将控制器悬挂在螺钉上。
  - 7) 将线穿进控制器。
  - 8) 打开前面板，拧紧螺钉，使控制器牢固的固定在墙上。
  - 9) 将电池安装到正确的位置。
  - 10) 关上前面板，用专用工具锁好。将专用工具放在安全的地方。
- 立柜式控制器安装过程  
需选择洁净干燥、地面平整的地方放置平稳。
- 琴台式控制器安装过程  
需选择洁净干燥、地面平整的地方放置平稳。

## 2.3 接线说明

端子名称	接线说明
L+/L-	无极性回路总线，接青鸟消防火灾报警系列现场部件
RS232	RS232 接口，用于青鸟消防系列图形显示装置、传输设备通讯
FAULT	故障继电器输出端子，提供无源常开触点
FIRE	火警继电器输出端子，提供无源常开触点
CAN_L CAN_H	联网通讯端子，有极性，用于青鸟消防系列控制器联网
SL+ / SL -	专线端子，有极性，接大型消防设备，如消防泵、排烟风机等

## 2.4 电池连接方法

- 按照电池连接线的标识将电池、电源连接，其中红色线材（标注“电池连接线+”）连接电池(A)的红色端子（电池正极）；独立黑色线材为电池短接线，用来分别连接一块电池(A)的负极和另一块电池(B)的正极；黑色线材（标注“电池连接线-”）连接电池(B)的黑色端子（电池负极）。
- 确保电池连接正确后，将连接好线材的电池组推至“电池放置区”内。  
**注意：**长期将电池放置在“电池放置区”外可能导致控制器底板变形。

## 2.5 拨码开关/跳线设置

- 在回路板、多线控制盘、总线联动控制盘的各主单元 PCB 上有 1 个拨码开关，分别用于设定各单元板卡的通讯地址。
- 多线控制盘背面有 1 个 6 位拨码开关，用于设定多线控制盘地址，1 至 5 位有效。
- 总线联动控制盘背面有 1 个 6 位拨码开关，用于设定总线联动控制盘地址，1 至 4 位有效。
- 立柜型/琴台型控制器的多线控制盘地址范围为 1~20。
- 立柜型/琴台型控制器的总线控制盘地址范围为 1~9。
- 地址和拨码开关的位置对照见下表：

通讯地址	拨码开关					
	1	2	3	4	5	6
未使用	Off	Off	Off	Off	Off	Off
1	<b>On</b>	Off	Off	Off	Off	Off
2	Off	<b>On</b>	Off	Off	Off	Off
3	<b>On</b>	<b>On</b>	Off	Off	Off	Off
4	Off	Off	<b>On</b>	Off	Off	Off
5	<b>On</b>	Off	<b>On</b>	Off	Off	Off
6	Off	<b>On</b>	<b>On</b>	Off	Off	Off
7	<b>On</b>	<b>On</b>	<b>On</b>	Off	Off	Off
8	Off	Off	Off	<b>On</b>	Off	Off
9	<b>On</b>	Off	Off	<b>On</b>	Off	Off
10	Off	<b>On</b>	Off	<b>On</b>	Off	Off
11	<b>On</b>	<b>On</b>	Off	<b>On</b>	Off	Off

12	Off	Off	On	On	Off	Off
13	On	Off	On	On	Off	Off
14	Off	On	On	On	Off	Off
15	On	On	On	On	Off	Off
16	Off	Off	Off	Off	On	Off
17	On	Off	Off	Off	On	Off
18	Off	On	Off	Off	On	Off
19	On	On	Off	Off	On	Off
20	Off	Off	On	Off	On	Off

## 2.6 现场调试

- 在开机前首先要对系统布线的绝缘阻值进行测量，保证各绝缘阻值达到下列要求：
  - 1) 各回路信号线间的绝缘电阻在空载时应大于 5K 欧姆。
  - 2) 各回路信号线与大地之间的绝缘电阻在正常天气情况下应大于 3M 欧姆。
  - 3) 系统接地应采用线径 $\geq 4.0\text{mm}^2$ 铜芯绝缘导线或电缆，且接地电阻小于 4 欧姆。
  
- 控制器静态检测
  - 1) 在给控制器上电之前，应首先检查控制器内部各接插线是否连接牢固，有无断路情况。
  - 2) 检查控制器外观是否完好。
  
- 控制器通电检测
  - 1) 给控制器通电，观察控制器在空载下的运行状况。
  - 2) 控制器开机后如系统运行正常，控制器即进入正常监视状态：无任何音响发出。运行指示灯闪亮，主电运行灯常亮，液晶显示正常运行界面。系统时钟每隔一秒更新一次。液晶显示屏幕在正常监视状态下运行一段时间后（大约 5 分钟），即进入屏幕保护状态。此时背光灯熄灭，显示窗口呈现黑屏，当按任意键后，显示将恢复正常状态。
  - 3) 若控制器在上电后，出现异响或有异味发出时，应立即切掉主、备电源。检查故障原因。在未查明故障原因的情况下严禁再次开机。
  - 4) 控制器在正常运行状态下，各回路信号输出电压在 18~26 伏之间变化。V-G 之间电压 24 伏。

## 第三章 控制器主要功能

### ➤ 火灾报警

点型感烟火灾探测器或点型感温火灾探测器发出火灾报警信号、手动火灾报警按钮按下等情况，控制器都将发出火灾报警信号。报警时“火警”灯亮，并有火警声响，在液晶屏上显示火警地址、火警总数及后续火警信息。如果满足联动关系且控制器处于自动允许状态，控制器会自动发出联动控制信号。

### ➤ 故障报警

为了保证火灾报警的可靠性，在系统正常运行时，控制器不断对现场所有的部件（包括其内部元器件）、报警总线、控制器内部的关键电路及电源进行检测，一旦有异常立即发出故障报警信号。故障时，“故障”总指示灯亮，并有故障声响，显示屏自动切换到故障显示状态，显示相关故障信息。

### ➤ 火警优先

系统具有火警优先功能，即当系统处在显示故障的情况下出现了火警，系统将自动转变为报火警状态，直至复位。

### ➤ 自动打印

当有火警、故障或有联动信息时，打印机将自动打印记录火警、故障或联动的地址号，打印出报警时间。

### ➤ 部位的屏蔽与开放

系统运行过程中有部件发生损坏，在更新部件之前可将之屏蔽，更新部件后再开放。被屏蔽的部位不再具有报火警和故障功能，只要系统中有部位被屏蔽了，面板上的屏蔽指示灯会常亮。

### ➤ 查询并打印历史记录

通过此功能可以查询到控制器开关机、复位、火警、各种故障、联动设备启动、停止及用户操作等历史记录信息，并可将这些信息按时间、类型等方式打印输出。

## 第四章 报警显示说明

### 4.1 控制器正常监视状态

正常监视状态无任何声响；除“主电运行”、“运行”、“自动方式”指示灯亮外，其余所有灯不亮；显示当前时间；液晶屏显示状态如图 4-1 所示，液晶屏在正常监视状态下运行一段时间后，若无任何操作和报警，将进入屏幕保护状态（黑屏）。按任一键后，恢复正常显示状态。



图 4-1

### 4.2 控制器报火警

首先按下【消音】键，火警声响将停止，观察报火警地址，确定具体场所，派人查看，进行相关处理。若是误报，检查产生误报的环境原因，例如有人吸烟，灰尘，电焊等。处理完毕且产生火警的条件已消除，此时若想控制器进入正常监视状态，按下【复位】键即可。

控制器报火警时，显示页面如图 4-2 所示，显示报警部位和报警时间、火警总数。当火警总数大于 4 个时，可分多屏显示，按【F3】“查火警”键进行逐条查询火警信息，按【F6】“查故障”可查到当前的故障信息，按【F2】“回首页”回到首页，按【F4】“查联动”进行查询联动信息。

控制器火警时：

- (1) 控制器显示详细报警中文地址，若是其他控制器传来的火警信息，依次显示：机器号-回路号-部件地址-部件类型
- (2) 控制器声报警：有火警信息时，控制器 10 秒内发出火灾报警声；
- (3) 控制器光报警：火警总指示灯红灯常亮；
- (4) 显示报警地址、首址、报警总数；
- (5) 如果配接打印机将打印报警信息、报警时间；



图 4-2



- (6) 存储报警地址和报警时间;
- (7) 满足事先编辑好的联动逻辑关系,且处于自动允许状态时,可联动输出。对于其他控制器传上来的联动信息,将显示:机器号-回路号-地址号-部件类型;
- (8) 在没有新动作的 30s 之后,火警、联动信息将一直显示,最新火警及联动显示在各自界面的首条,火警信息直至复位,联动信息直至复位或停止;
- (9) 当本机为集中机时,可跨机设置其它联网控制器自动允许;

### 4.3 控制器联动输出

控制器联动输出时发出联动声响,显示屏有联动输出指示。联动输出分总线联动和专线联动,这两种联动又分自动联动和手动联动。

#### 1) 专线联动说明

根据规范要求,专线联动用于消防水系统、防排烟系统等重要设备的启停控制,例如:喷淋泵、消防栓泵、正压送风机、排烟风机等。

#### 2) 总线联动输出

总线联动输出可以利用总线输出模块控制。如以下一些设备:防火阀、排烟阀、警铃、卷帘门等。

#### (一) 手动控制

##### 1、专线联动输出的手动控制

###### ● 直接联动输出手动启动

先将专线联动控制盘上的“手动方式”钥匙切换到“允许”状态,此时切换锁旁的“允许”绿灯点亮,然后可以按下对应的直接联动输出“启动”按钮,此时对应的“启动”指示灯点亮。

###### ● 直接联动输出手动停止

停止直接联动设备可按下对应的“停止”按钮,此时“启动”指示灯灭。

**注意:**“启动”指示灯亮,仅表示动作信号已从控制器发出,并不表示设备已动作。设备是否动作应看“反馈”指示灯是否点亮。如果启动命令发出后 10s,系统仍未收到相应的反馈信号,系统将报反馈缺失信息,同时启动指示灯闪亮,指示反馈缺失,一直持续到系统收到所有需要的反馈信号。

##### 2、总线联动输出的手动控制

将控制器“手动方式”设置“允许”状态,然后按“联动”按键或者按【功能】→F3“设置”→7.设置手动启停设备,在此页面输入动作设备所在控制器号(本机输入 00)、回路号和地址。如果输入有误,可按下 F1“修改”键重新输入,按下 F2“地址-1”键或方向键下进行地址减一操作、按下 F3“地址+1”键或方向键上进行地址加一操作;若正确,则按下 F4“启动”键。如果输出动作命令已被正常发送出去,则提示“命令已发出”随后提示“操作已完成”;若输出动作命令未被发送成功,则提示“命令已发出”随后提示“目标无响应”,用户可根据提示查找原因。

若想停止设备动作,则可再输入设备所在回路号和地址。如果输入有错误,可以按下 F1“修改”键重新输入,按下 F2“地址-1”键或方向键下进行地址减一、按下 F3“地址+1”键或方向键上进行地址加一;若正确,再按下 F5“停止”键。如果停止动作命令已被正常发送出去,则提示“命令已发出”随后提示“操作已完成”。

##### 3、声光设备手动控制



当通过手动登记功能中将声光部件重新进行定义为“声光”类型后，无论控制方式如何，按“声光启”键，可启动系统内所有的声光部件；按“声光停”键，可停止系统内所有的声光部件。声光部件的反馈信号可通过系统→系统配置下，按 F4 “声光反馈”，可查看当前设置，默认为禁止，也可进行重新设置：按数字键【1】，设为禁止，若有声光警报动作，则无声光警报反馈，按数字键【2】，设为允许，若有声光警报动作，则有声光警报反馈。

## (二)、自动控制

### 1、专线自动启动

将专线盘上“自动方式”切换到“允许”状态，自动允许灯亮，当有火警发生，且符合已设定的联动逻辑条件，则对应的联动动作命令将被自动发出。

### 2、总线联动控制设备自动启动

将“自动方式”切换到“允许”状态，自动允许灯亮，液晶屏控制方式显示“自动允许”。当有火警发生，且符合已设定的联动逻辑条件，则对应的联动动作命令将被自动发出。

### 3、声光部件自动启动

发生火警时，无论控制器的控制方式处于何种状态，只要满足联动逻辑条件，声光部件将自动启动；手动停止后，如果有新的火警来，声光部件将再次启动。

## 4.4 控制器报故障

控制器报故障时，发出故障声响，显示故障类型和故障地址，根据控制器面板上显示的故障种类，找专业人员处理。故障排除后，故障显示和声响可自动消失。所有的故障信息都保存在历史记录中，通过查询可以了解故障信息（见图 4-3）

控制器报故障有以下几种情况：

- 1) 故障：（回路故障、回路板故障、多线盘故障、总线盘故障、现场部件故障）
- 2) 系统故障；
- 3) 电源故障；

现场部件故障可能是：

- 1) 探测器或联动模块和底座接触不良；
- 2) 地址码不对；
- 3) 部件损坏；
- 4) 线路问题；

故障信息：		合计：0005	
0005	21/05/30 08:35	8总线控制盘故障	
0004	21/05/30 08:35	1-69 感温故障	手动：允许
0003	21/05/30 08:35	5多线控制盘故障	自动：允许
0002	21/05/30 08:35	2回路板故障	声光故障：000
0001	21/05/30 08:34	1-7 感烟故障	声光屏蔽：000
			用户权限：0
			2021-05-30 08:35:36
回首页	上一条	下一条	上一页
F1	F2	F3	F4
			F5
			F6

图 4-3

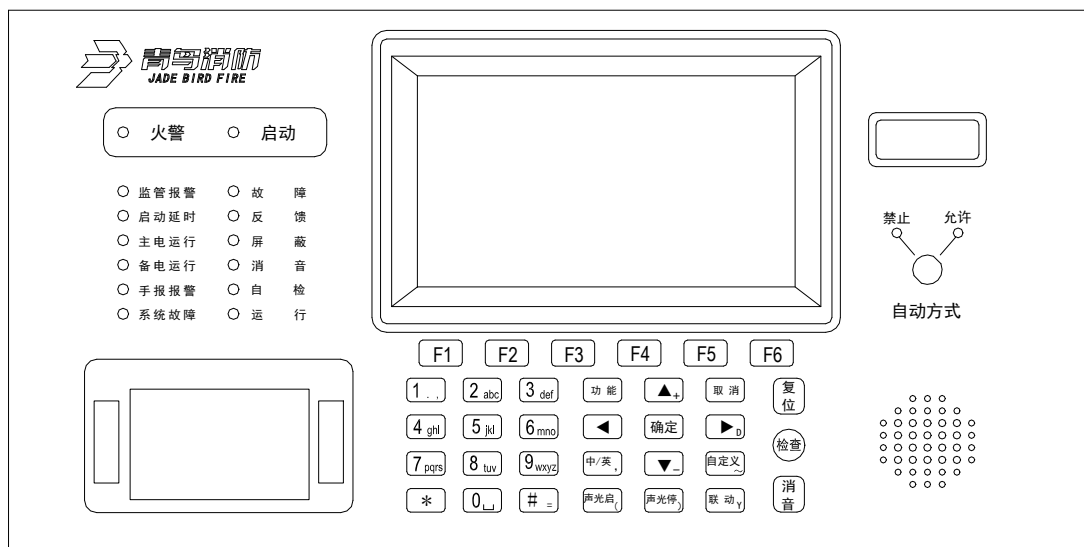
## 4.5 控制器报屏蔽

系统内存在屏蔽信息时，在没有火警、联动、监管报警及故障的情况下，系统将显示当前的屏蔽信息。

## 4.6 控制器声光指示

- 1) 控制器接收火警时，火警指示灯亮，同时输出火警声，液晶显示器将自动转到火警页面显示。
- 2) 有联动启动动作发生时，显示盘启动灯点亮，同时输出联动声，如果 10 秒钟内未收到对应启动的反馈信号，启动灯变闪亮，一直等到所有反馈回来后才转为常亮。
- 3) 控制器接收反馈时，反馈指示灯亮，同时输出反馈声；所有反馈撤销时，反馈指示灯灭，同时清除反馈声。
- 4) 控制器接收故障时，故障指示灯亮，同时输出故障声；所有故障恢复时，故障指示灯灭，同时清除故障声。
- 5) 系统内有启动延时，启动延时指示灯亮，在联动页面出现启动延时指示；所有启动延时结束时，启动延时指示灯灭。

## 第五章 控制器操作



显示盘面板图

### 面板指示灯功能描述:

面板指示灯如上图所示包括以下功能指示灯:

**火警指示灯:** 当火灾报警控制器系统中报出火警信息时, 火警指示灯红灯常亮;

**启动指示灯:** 当火灾报警控制器系统中联动信息里有启动信息时, 启动指示灯红灯常亮;

**监管报警指示灯:** 当火灾报警控制器系统中报出监管信息时, 监管报警指示灯红灯常亮;

**启动延时指示灯:** 当火灾报警控制器系统中出现输入输出模块、多线等延时启动过程中, 启动延时指示灯红灯常亮, 输入输出模块、多线等启动后, 延时指示灯熄灭;

**主电运行指示灯:** 当本火灾报警控制器主电运行时, 主电运行指示灯绿灯常亮;

**备电运行指示灯:** 当本火灾报警控制器主电故障后, 自动切为备电运行时, 备电运行指示灯绿灯常亮;

**手报报警指示灯:** 当火灾报警控制器系统中报出手报火警信息时, 手报报警指示灯红灯常亮;

**系统故障指示灯:** 当显示盘出现死机等无法正常运行状态时, 指示灯常亮;

**自动方式指示灯:** 当本火灾报警控制器自动方式在自动允许时, 自动方式允许指示灯绿灯常亮, 在自动禁止时, 自动方式禁止指示灯红灯常亮;

**故障指示灯:** 当火灾报警控制器系统中报出故障信息时, 故障指示灯黄灯常亮;

**反馈指示灯:** 当火灾报警控制器系统中报出反馈信息时, 反馈指示灯红灯常亮;

**屏蔽指示灯:** 当火灾报警控制器系统中报出屏蔽信息时, 屏蔽指示灯黄灯常亮;

**消音指示灯:** 当本火灾报警控制器按下消音按键消音后, 消音指示灯红灯常亮;

**自检指示灯:** 当本火灾报警控制器自检过程中, 自检指示灯黄灯会亮;

**运行指示灯:** 当本火灾报警控制器处于正常运行状态时, 运行指示灯绿灯闪亮。

控制器显示首页如图 5-1 所示。显示屏上显示当前日期和时间、控制方式的状态等信息。

控制器运行状态：显示屏右侧自动方式指示灯红色表示“禁止”、绿色表示“允许”。显示窗口内右侧显示控制器当前的运行方式，当前状态下检测到的声光部件故障总数、屏蔽总数。



图 5-1

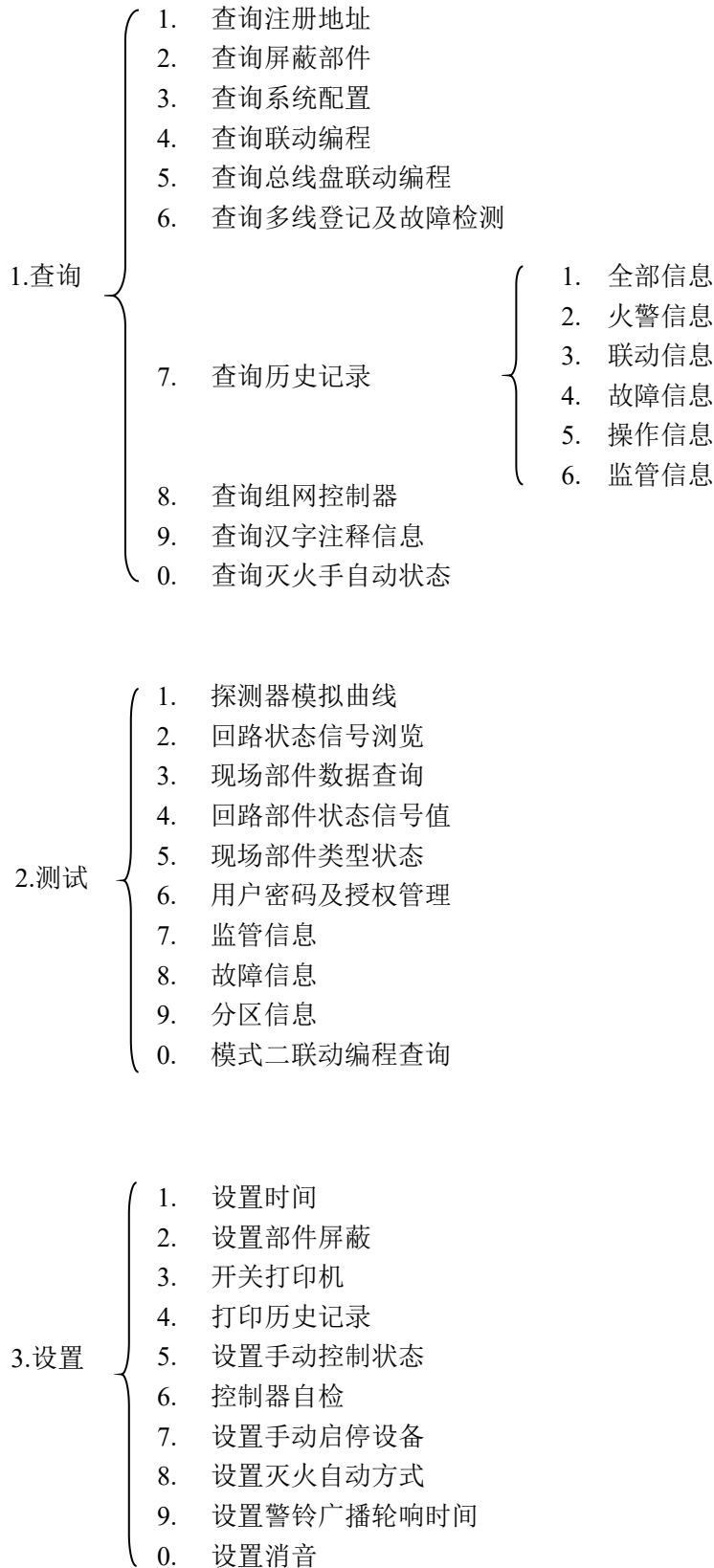
在显示屏下方的按键盘，键入【功能】，显示窗口内侧下方出现“主菜单”对话框，包括查询、测试、设置、安装、系统和退出六个功能选项。如图 5-2 所示。可用屏幕下的方向键或多功能键进行子菜单的选择，快捷进入选中的子菜单。键盘中的常用键功能介绍：**【确认】**为确定键，**【取消】**为退到上一级目录键。



图 5-2

由于系统功能强大，我们使用分层化菜单管理模式。用户在使用时会感到更具有条理、操作思路清晰等优点。同时，为了避免嵌入式菜单不能在同一界面中完全显示这一问题的出现给用户带来的不便，控制器使用说明给出系统控制功能菜单的完全拓扑结构图，如下所示。用户在使用时，可以从该拓扑图中找到需要使用的功能所在操作菜单的具体位置，以及选择该功能操作的正确路径，达到方便快捷操作本系统的效果。在使用时，如跟随屏幕提示操作仍有疑问，可以根据菜单拓扑图和目录在本章节中找到对应部分的详细说明讲解。

菜单拓扑图:



- 4. 安装
  - 1. 回路部件自动登记
  - 2. 部件地址手动登记
  - 3. 设置联动编程
  - 4. 设置总线盘联动编程
  - 5. 设置汉字注释信息
  - 6. 设置本机地址
  - 7. 设置多线登记及故障检测
  - 8. 设置组网模式
  - 9. 部件组网控制器自动方式
  
- 5. 系统
  - 1. 系统配置
    - 1. 清除注释信息
    - 2. 清除联动编程
    - 3. 清除总线对应关系
  - 2. 清除处理
    - 4. 清除回路注册信息
    - 5. 清除所有分区信息
    - 6. 清除所有联动模式二信息
  - 3. 设置密码
    - 1. 设置一级密码
    - 2. 设置二级密码
    - 3. 设置三级密码
  - 4. 设置语言
    - 1. 简体中文
    - 2. English
  - 5. 运行模式
    - 1. 正常
    - 2. 调试
    - 3. 监听
    - 4. 虚动
  - 6. 设置组网控制器
  - 7. 单元板卡信息
  - 8. 其他设置

## 5.1 查询操作

进入查询选项菜单，在此菜单中你可以查询到如下信息：

被登记的部件的总数及具体地址、显示被屏蔽部件号及总数、系统的配置情况、联动逻辑关系、总线盘联动编程、多线登记及故障检测、存储的历史事件、组网控制器、汉字注释、灭火手自动状态等。



### 5.1.1 查询注册地址

进入控制器查询菜单后，选择数字键【1】进入“查询注册地址”选项。点击【F4】可以切换查询回路板回路部件功能。根据屏幕提示输入回路号，屏幕将显示本回路被登记的感烟、感温、复合、手报、消钮、中继模块、输入输出模块、声光、监管、紧急广播、层显等信息，如图 5-3 所示，按屏幕提示，可以进行回路号增减从而查看其他回路的登记地址。按【修改】键可重新输入待查回路号。按 F4

查询注册地址					
001 回路					
感烟[65]: 1~62 90 92 192 感温[28]: 63~83 86~88 91 93 195~196 复合[1]: 89 手报[21]: 94~108 117~120 123 200 消钮[12]: 109~116 121~122 124 199 输入模块[24]: 125~139 171~179 中继模块[1]: 193 输入输出模块[38]: 140~170 180 ~186 声光[9]: 84~85 187~191 194 197 输出模块[1]: 198 层显[2]: 201~202 合计:202					
操作已完成!					2021-05-30 08:37:14
修改	回路-1	回路+1	回路板	确认	退出
F1	F2	F3	F4	F5	F6

图 5-3

【回路板】键，根据屏幕提示输入

回路板号，屏幕将显示本回路板被登记的设备信息。按下面板上“检查”按键，可查询系统现场部件状态。

### 5.1.2 查询联动编程

输入回路号及其地址号，多线盘回路号及多线按钮地址号，总线盘回路号及总线盘按键地址号。

选择【确认】按钮即可查看编程语句状态。如图 5-4 所示。

多线盘回路数从 66 开始，多线地址 1-8 号对应多线盘 1-8 路启动，多线地址 9-16 号对应多线盘 1-8 路停止。

查询联动编程					
001 回路 197 地址 Y(1-197, 000, 000)=A1(1-1~1-120)					
操作已完成!					2021-05-30 08:38:52
修改	地址-1	地址+1	确认	退出	
F1	F2	F3	F4	F5	F6

图 5-4

**举例：**输入 01 回路 001 号即对应查询 1 回路 1 号联动模块编程语句。

输入 66 回路 001 号即对应查询 1 号多线盘第 1 路启动联动编程语句。

输入 66 回路 009 号即对应查询 1 号多线盘第 1 路停止联动编程语句。

输入 201 回路 001 号即对应查询 1 号总线盘第 1 号键联动编程语句。

### 5.1.3 查询总线盘地址对应关系

总线盘在模式一功能（单点对单点）下：进入“总线盘联动编程”选项。

输入总线控制盘号及其按键号。选择【确认】按钮，系统自动查找相对应现场设备的回路号、地址号。如图 5-5 所示。



图 5-5

### 5.1.4 查询模式二联动编程以及分区信息

控制器上可进行查询或单条删除分区信息以及模式二联动编程，进入测试菜单→9. 分区信息，0. 模式二联动编程查询，如图 5-6 所示，选择 9 进入查询分区信息，输入 1~999 分区号，进行分区查询或单条删除；选择 0 进入模式二联动编程查询，输入 0~999 序号，进行模式二联动编程查询或删除单条；



图 5-6

控制器上也可对分区信息以及模式二联动编程进行全部清除：系统→2. 清除处理，如图 5-7 所示，选择 5，按下 F5【确认】键，可将所有分区信息全部清除；选择 6，按下按下 F5【确认】键，可将所有联动模式二信息全部清除；

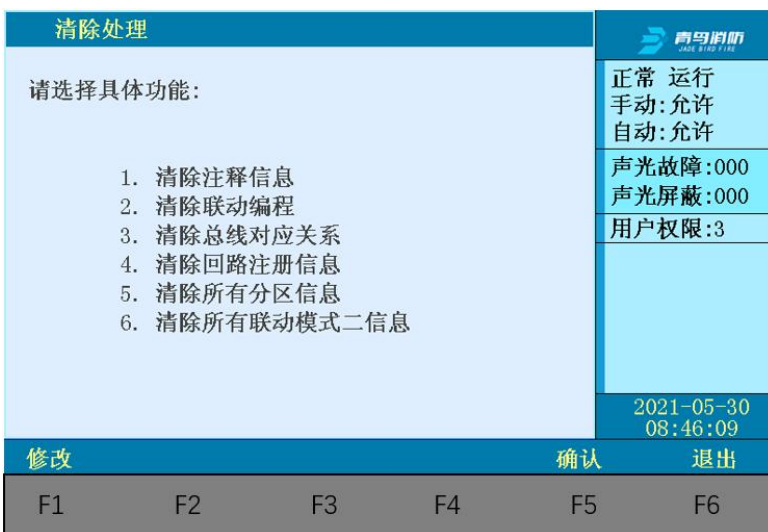


图 5-7



### 5.1.5 查询历史记录

进入控制器图 5-2 中第 7 项“历史记录”选项。如图 5-8 所示。

通过此菜单可查询到：

1. 全部信息；
2. 火警信息；
3. 联动信息；
4. 故障信息；
5. 操作信息；
6. 监管信息；

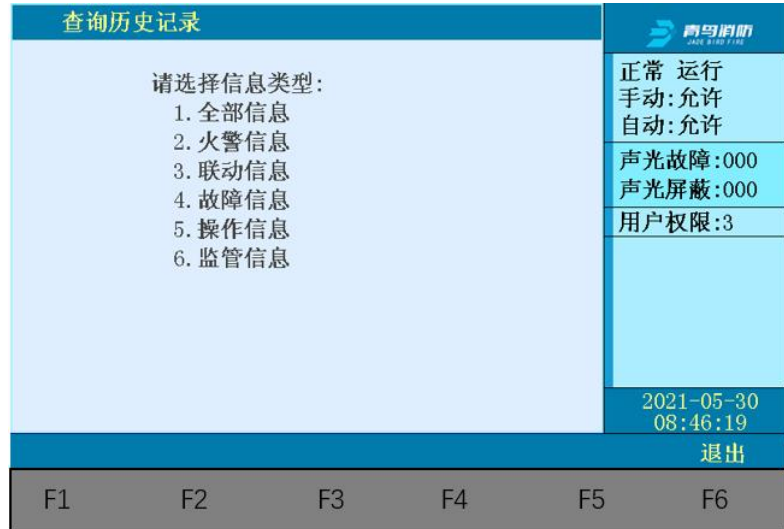


图 5-8

通过操作数字键 1~6 选择所需查询的数据类型。如图 5-9 所示。

功能菜单栏第一项为当前主界面显示的页码。F2 键【回首页】为回到当前查询数据的首页，F3 键【打印】将所查看的历史记录信息类型打印，F4 键【上一页】或方向键上可翻看上一页记录，F5【下一页】键或方向键下可翻看下一页记录，F6【退出】键返回上一操作界面。



图 5-9

## 5.2 设置操作

在设置操作项中可以进行如下操作：设置时间、部件屏蔽、开关打印机、打印历史信息、设置手动控制状态、控制器自检、手动启停设备、设置灭火自动方式、设置警铃广播轮响时间、设置消音。

“设置”子菜单如图 5-10 所示，由操作要求，键入功能对应的数字标号快捷选择；或者用方向键进行功能选择，再用【确认】键入确定信号。



图 5-10

### 5.2.1 设置时间

因为时钟芯片内设电池，即使控制器关机，内部时钟仍在运行。所以控制器液晶屏上能实时显示日期和时间。如果显示的时间和实际时间有误差，进入此菜单输入当前时间作出调整。如图 5-11 中提示，输入当前日期和时间，最后直接按【确认】键。

**注意：**控制器在运行的状态下日期和时间应准确，以便正确记录报警时间。



图 5-11

### 5.2.2 部件屏蔽

机器号输入范围 0~99。当系统中有部件，如探测器、输入或输出模块等发生故障，不能正常工作时，为了不对整个系统造成影响，需要将故障部件屏蔽。故障部件屏蔽操作界面如图 5-12 所示，按屏幕提示输入故障部件控制器号、回路号、地址号，在选择屏蔽按钮后，该故障部件被屏蔽，控制器复位后不再报故障。当有部件被屏蔽时，面板屏蔽指示灯亮，进入查询菜单可以查询到被屏蔽的部位号及屏蔽部位总数。



图 5-12

**注意：**屏蔽部件时，地址输入范围 1~215 号，其中 201~215 号地址为层显地址。

设置为主机的控制器可以对其它联网主机的部件进行屏蔽，机器号输入范围 0~99。当机器自动登记时，所有联网的机器有关该控制器的屏蔽信息将被清除。对于屏蔽地址操作手动登记后该地址屏蔽信息将被清除。

### 5.2.3 开关打印机

JBF-11SF-C 控制器配接微型打印机，打印机可以解除使用，也可在调试阶段关闭不用。如图 5-13 所示，是开关打印机的页面。

通过数字按键【1】~【7】选择允许打印的信息类型；

【F2】 【F3】选择打印机的开关状态，然后按【确认】键或者【F1】保存设置好的状态。

**注意：**若需要打印声光反馈信息则必须设置声光反馈为允许状态，且必须选上 3.联动信息以及 7.声光反馈信息类型，否则，不会打印出声光警报反馈信息。



图 5-13

### 5.2.4 打印历史记录

进入控制器设置菜单后出现图 5-14 页面，通过数字按键【1】~【6】选择允许打印的信息类型；选择数字键【4】进入“打印信息”选项，如图 5-14

选择需要打印输出的信息，设置打印起始和结束时间，若输入数据错误按 F1【修改】进行修改，按【确定】打印，按 F3【取消】取消打印。

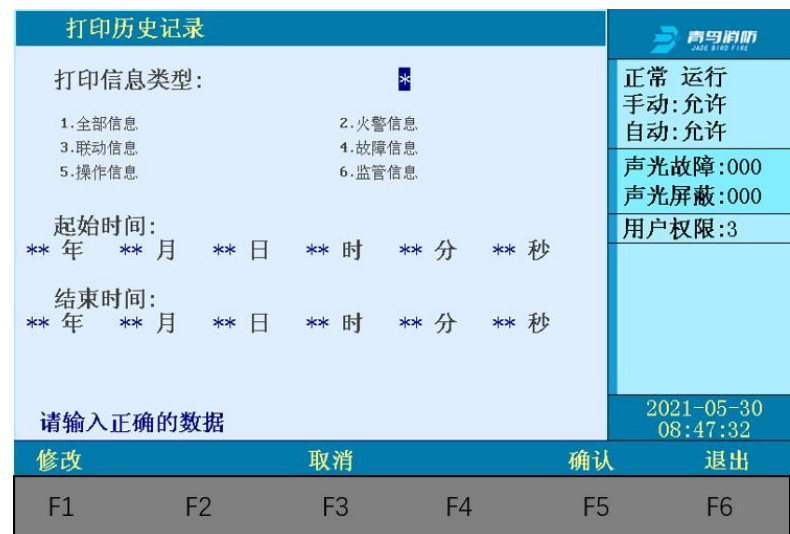


图 5-14

### 5.2.5 回路部件自动登记

接在总线上的现场部件如果没有被登记，它将不能被系统识别。要使现场部件有效，首先应用编码器将部件编上地址号接入总线，进入该菜单后，回路部件开始自动登记。登记显示“100%完成”后，控制器自动复位。为了确认部件是否登记上，操作完此项后应进入查询菜单中的注册地址查询项，查看被登记的数量及具体的被登记的部位号。

### 5.2.6 部件地址手动登记

手动登记用于对单个或多个部件地址的登记或解除，登记时现场部件可在线也可不在线，按如图 5-15 提示输入要登记的回路号和地址号，若输入错误 F1【修改】按钮可修改，F2【地址-1】可地址减一，F3【地址+1】可地址加一，通过按数字键或方向键上下键选择要手动登记的地址类型，然后选择界面上的 F4【登记】按钮进行登记。被登记后，显示屏会出现“地址已登记”提示。输入要解除的部件回路号和地址号点击 F5【解除】按钮，则已登记上线的部件地址被解除。若不接部件，在登记注册完后，系统报故障，此时接入部件，故障即可恢复。



图 5-15

**注意：**手动登记时，输入地址范围：001~215 号。201~215 号强制登记为层显。

### 5.2.7 设置联动编程

本控制器可以采取两种方式实现联动逻辑编程：一种方法是借助于我公司提供的专用联动逻辑编程软件实现；另一种方法是利用控制器的键盘和液晶屏实现联动编程，如图 5-16。如果联动逻辑关系多且复杂，推荐用户使用计算机编程方式。

进入“安装”菜单选项，输入密码，选择“设置联动编程”提示符“Y（”出现，可在提示符后面输入联动逻辑编程语句。输入完毕后，按【确认】键，若提示编程正确，可进行下一条语句；若提示错误，需重新输入编程语句；可按“<”键修改，或按【修改】键重新输入。



图 5-16

**注意：**在此页下，【声光启】和【声光停】键作为“（”与“）”作为运算符使用；连接两个零“00”作为“∞”作为运算符使用。

具体编程语句规则见本说明的第六章。



## 5.2.8 总线盘联动部件编程

总线盘的工作方式分为：模式一与模式二，模式一是指点对点控制模块，即一个操作按键控制一个模块，模式二是指一点对多点控制模块，即一个操作按键可批量控制多个模块。

模式一工作方式下设置总线盘联动编程的方法为：进入安装菜单下选择“4”设置总线联动编程，如图 5-17。可以进行总线控制盘和所控制的现场控制模块的对应设置。此设置也可通过专用编程软件完成。当设置好后，直接按动总线控制盘上某一受控设备相对应的操作按键，即可启动与之相对应的控制模块，此时总线盘相对应的动作指示灯点亮，相对应的模块若有反馈，则反馈指示灯常亮，动作指示灯常亮，若无反馈，则动作指示灯闪亮。再次按下此操作按键，即可停止被启动的模块。

设置总线盘联动编程					
01 总线控制盘 01 按键					 正常运行 手动:允许 自动:允许 声光故障:000 声光屏蔽:000 用户权限:3 2021-05-30 08:48:31
01 回路 151 地址					
修改	按键-1	按键+1	地址+1	确认	退出
F1	F2	F3	F4	F5	F6

图 5-17

模式二工作方式下设置总线盘联动编程的方法为：进入安装菜单下选择“3”设置联动编程，此时总线盘的回路编号为 201~209 号（最多可带 9 块总线盘），编程规则与累计型 A1 类相同，只是  $Y()=A1()$  此表达式等号前面括号里的地址控制等号后面括号里的对应地址。

例如：（1） $Y(201-35)=A1(1-141\sim 1-190)$

（2） $Y(205-90)=A1(2-3-143\sim 2-3-160)$

（1）表达式是指 1 号总线盘的 35 号操作键控制 1 回路 141~190 号地址的模块（必须为联动模块或声光）的启停，即按下 1 号总线盘 35 号操作按键后，即可批量启动 1 回路 141~190 号地址的模块，此时总线盘相对应的动作指示灯点亮，若有反馈，则对应的反馈指示灯常亮，若 141~190 全部给出反馈信号，其动作指示灯常亮，否则动作指示灯闪亮，若无反馈，反馈指示灯不亮，动作指示灯闪亮。再次按下此操作按键，即可批量停止被启动的模块。

（2）表达式是指 5 号总线盘的 90 号操作键控制 2 号机 3 回路 143~160 号地址的模块（必须为联动模块）的启停，即按下 5 号总线盘 90 号操作按键后，即可批量启动 2 号机 3 回路 143~160 号地址的模块，此时总线盘相对应的动作指示灯点亮，若有反馈，则对应的反馈指示灯常亮，若 143~160 全部给出反馈信号，其动作指示灯常亮，否则动作指示灯闪亮，若无反馈，反馈指示灯不亮，动作指示灯闪亮。再次按下此操作按键，即可批量停止被启动的模块。

**注意：**总线盘默认工作方式为模式一，若控制器一旦写入模式二方式下的联动编程，总线盘便进入模式二工作状态，所有总线盘的对应关系将自动清除（模式一失效）；只有将总线盘的联动关系全部清除，重新下载总线盘对应关系，才能进入模式一方式。

### 5.2.9 设置多线盘登记及故障检测

**功能：**用于登记或关闭多线控制功能，多线进行登记操作后才能正常工作。

**设置操作：**

按【功能】键，进入选项菜单，按F4“安装”菜单下选择“7”设置多线登记及故障检测，按数字“7”键，进入设置多线登记及故障检测界面，输入数据后若输入错误按F1【修改】键进行修改，按F2【盘-1】多线盘盘号减一，按F3【盘+1】多线盘盘号加一，确保输入数据正确后，按F5【确认】键保存设定，如图5-18，F6【退出】或【复位】键退出。

设置多线登记及故障检测						青鸟消防 JADE BIRD FIRE
** 多线控制盘						正常 运行
回路	登记标志	故障检测	消防泵禁止联动	输出状态		手动:允许
1	*	*	*	*	*	自动:允许
2	*	*	*	*	*	声光故障:000
3	*	*	*	*	*	声光屏蔽:000
4	*	*	*	*	*	用户权限:3
5	*	*	*	*	*	
6	*	*	*	*	*	
7	*	*	*	*	*	
8	*	*	*	*	*	
输出状态: 0-持续 1-单次						2021-05-30 08:48:42
修改	盘-1	盘+1	确认		退出	
F1	F2	F3	F4	F5	F6	

图 5-18

#### 多线检测数据设置说明

登记标志		故障检测		消防泵禁止联动		输出状态	
设置为1表示进行登记操作	设置为0表示不进行登记操作	设置为1表示检测多线线路故障	设置为0表示不检测多线线路故障	消防泵设置为1表示消防泵启动后消火栓按钮应答灯亮；禁止联动设置为1消火栓按钮启动，不会联动消防泵，禁止联动设置为0消火栓按钮启动，会联动消防泵	消防泵设置为0表示消防泵启动后消火栓按钮应答灯不亮，禁止联动自动变为0	设置为0表示持续输出状态，启动多线盘时，JBF5155 输出状态指示灯常亮；	设置为1表示点动（单次）输出状态，启动多线盘时，JBF5155 输出状态指示灯常亮2秒，然后熄灭；

**查询操作：**

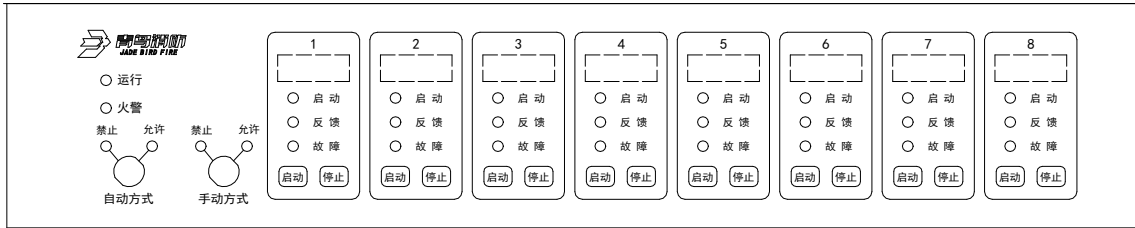
按【功能】键，进入选项菜单，按F1【查询】菜单下选择“6”查询多线登记及故障检测，按数字“6”键，进入查询多线登记及故障检测界面，输入多线盘盘号，若输入错误按F1【修改】键进行修改，按F2【盘-1】多线盘盘号减一，按F3【盘+1】多线盘盘号加一，确保输入数据正确后，按F5【确认】键便可查询到此多线盘的登记及故障检测状态，如图5-19，F6键退出。

查询多线登记及故障检测						青鸟消防 JADE BIRD FIRE
01 多线控制盘						正常 运行
回路	登记标志	故障检测	消防泵禁止联动	输出状态		手动:允许
1	1	1	0	0	0	自动:允许
2	0	0	0	0	0	声光故障:000
3	0	0	0	0	0	声光屏蔽:000
4	0	0	0	0	0	用户权限:3
5	0	0	0	0	0	
6	0	0	0	0	0	
7	0	0	0	0	0	
8	0	0	0	0	0	
输出状态: 0-持续 1-单次						2021-05-30 08:48:57
查询完毕!						
修改	盘-1	盘+1	确认		退出	
F1	F2	F3	F4	F5	F6	

图 5-19

**注意：**查询结果应与设置输入一致

## 5.3 JBF-11SF-CD8D 多线盘操作



多线盘面板图

1. JBF-11SF-CD8D 多线控制器盘可控制 8 路多线输出，每路需配接 1 只 JBF5155 多线控制模块。使用前需要对多线盘的每个回路进行登记。
2. JBF-11SF-CD8D 多线控制器盘为 2U 入柜式结构，主要用于控制消防泵、喷淋泵、排烟风机等重要消防设备的启动停止。
3. 多线控制单元操作：

### 1) 手动操作

将多线控制盘面板上手动钥匙从“禁止”旋转到“允许”位置，手动方式允许灯绿灯常亮，表示此时可以进行手动操作。否则系统将不进行面板按键状态检测。

**举例：**专线 1 回路已经设置登记，目前没有回路故障，且多线盘处于手动允许状态。

- a. 按下第 1 路启动按键，该回路手动启动，启动灯亮。
- b. 启动 10 秒后无对应的反馈信号，回路的启动灯闪亮，控制器显示“无反馈”。
- c. 按下第 1 路停止按键，该回路手动停止，启动灯灭，若有反馈 3 秒后反馈灯熄灭。

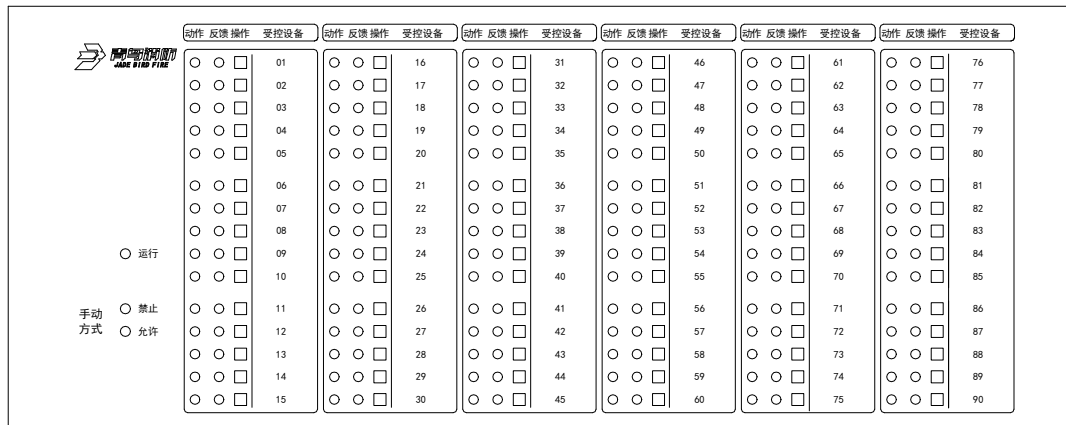
若手动处于禁止状态，则按键不起作用。

### 2) 自动操作

将多线控制盘面板上自动钥匙从“禁止”旋转到“允许”位置，自动方式允许灯绿灯常亮，表示此时可以进行自动操作。

- a. 控制盘根据预设的联动编程条件，可以自动启动相应回路，对应的启动灯亮。
- b. 检测到某回路的到现场设备的反馈信号时，对应回路的反馈灯亮。

## 5.4 JBF-11SF-CK90D 总线联动控制盘操作



总线盘面板图

1. JBF-11SF-CK90D 总线控制盘用于直接控制（启动或停止）
2. 总线联动设备。
3. JBF-11SF-CK90D 用于柜式或琴台式控制器（占用 4U），应根据实际工程需要选配。
  - 1) 通过此盘可以直接控制总线联动设备。每块盘可控制操作 90 组总线设备。当总线控制设备比较多时，可以扩充多块 JBF-11SF-CK90D 总线联动控制盘（最多 9 块）。
  - 2) 选用总线联动控制盘，用户对总线联动设备的控制简单直接，设备动作状态直观明了。此盘无外部接线，通过控制器内部总线发出控制命令或接收命令，通过总线联动模块实现被控设备的操作。
4. JBF-11SF-CK90D 操作：
  - 1) 正常时，运行指示灯闪亮，手动方式禁止、允许指示灯由控制器显示盘手动方式控制。
  - 2) 在控制器操作系统配置项中，设定总线控制盘的数量。
  - 3) 设置总线盘按键和总线控制模块的对应关系（详见第五章 5.2.8）
  - 4) 每个按键有两个指示灯，分别为反馈灯（红）、动作灯（红）。
  - 5) 在手动允许状态（手动允许灯亮）下，按下操作键，对应的输出模块动作；在启动灯亮状态下，再次按操作键。将停止对应的输出模块。
  - 6) 总线盘的工作方式分为：模式一与模式二，模式一是指点对点控制模块，即一个操作按键控制一个模块，模式二是指一点对多点控制模块，即一个操作按键可批量控制多个模块（详见第五章 5.2.8）。



## 第六章 联动编程语句语法规则

### 一、联动语句表达式

联动语句表达式为：**(X, T0, T1) =具体表达式**。其中：“X”代表设备地址，表示方式为：主机号-回路号-地址号，本地控制器不必输入本机号。

例如：第2回路、15号总线联动设备的“X”表示为：2-15。直接联动设备的回路号从66开始，气体灭火盘的回路号从86开始。控制设备也可以作为触发条件，写入表达式。

多线盘启动1到启动8对应地址号为1到8；停止1到停止8对应地址号为9到16。

例如：1号多线盘“启动5”，X为：66-5。“停止7”的X为：66-15。1号气体灭火盘“启动1”，应写为86-1。

“T0”为设备被延时启动的滞后时间长度，单位为秒，最长可延时9999秒，可输入0到9999间的任一个数。

“T1”为设备被启动后动作状态的维持时间，过了这个时间，设备动作被自动撤销，单位为秒，最长可延时9999秒，可输入0到9999间的任一个数。

“T0、T1”可以被省略，系统默认为“0，∞”，为立即启动，不撤销。此时联动语句表达式为：**(X) =具体表达式**。

### 二、联动语句具体表达式的类型

联动语句表达式中“=”右边的“具体表达式”分为五种类型：

**1. 常规型：**即常规的与("&\*"表示)、或("&+"表示)逻辑关系。

表达式为：**(X1), (X1\*X2)+(X3\*X4\*X5), (X1+X2) \* (X3+X4)**等。其中：“Xi”均为探测部件地址，格式为：机器号-回路-地址(单机控制器不用输入机器号)。

例：**(1-42, 30, 2) = (3-1\*3-2)**

表示3回路1号与2号同时报警，联动总线上1回路42号联动地址，延迟30秒启动，启动2秒后撤销。

**(1-42, 30, 2) = (5-3-1\*7-3-2)**

表示5号主机3回路1号与7号主机2号同时报警，本控制器联动总线上1回路42号联动地址，延迟30秒启动，启动2秒后撤销。

**2. 累计型：**即一组输入地址中有若干个以上报警时，联动一个输出地址动作。

表达式为：**A<sub>m</sub> (X1, X2~X3, X4...)**。其中：“A”为类型符号；“m”为个数；“Xi”均为探测部件地址；“~”前后的地址应位于同一机器的同一回路，且前边的地址号应小于后边的地址号。

例：**Y (66-8) =A5 (1-1~1-10, 1-20, 2-30)**

表示当1回路1~10号、1回路20号和2回路30号地址中有5个以上报警，联动多线8号动作，立即输出“启动”动作。

**3. 续动型：**

➤ 用某一多线或模块的反馈信号触发另一多线或模块启动。

表达式为：**B (X)**。其中：“B”为类型符号；“X”为输出模块地址。若省略“X”，则表示n为多线

编号。

例：  $Y(1-1) = B(1-10) + B(1-11) + B(1-12)$

表示：1 回路 10、11、12 号三个联动模块中的任意一个反馈信号触发 1 回路 1 号联动模块

$Y(1-2) = B(66-1) + B(66-5)$

表示：1 号多线盘 1 路或 5 路的反馈信号触发 1 回路 2 号联动模块

$Y(1-3) = B(86-1)$

表示：1 号气体灭火盘 1 路反馈信号触发 1 回路 3 号模块。

**注意：**用某一联动模块或某路多线的反馈信号触发另一联动模块启动时，等号后的语法必须如：

$B(1-1)$  或  $B(1-1) + B(1-2) \dots\dots\dots + B(1-5)$

如： $B(1-1\sim 1-5)$  为错误语法

- 用某一模块的启动信号触发其它模块或多线启动。

例：  $Y(1-10) = (1-30)$

表示：用 1 回路 30 号模块的启动信号触发 1 回路 10 号模块

$Y(66-1) = A1(1-10, 1-30\sim 1-35)$

表示：用 1 回路 10 号、30~35 号模块中的任意一个模块的启动信号触发 1 号多线盘 1 路

#### 4. 定时型：即定时要求一个输出模块动作。

表达式为： $C(时, 分)$ 。其中：“C”为类型符号；“分”必须为 5 的整数倍。

例： $Y(66-3, 00, 60) = C(10, 00)$

表示每天 10:00 整定时启动多线 3 号，启动 60 秒后停止。

#### 5. 删除：当某条逻辑编程输入错误，但已经存入控制器中，可在“=”后边输入“D”，然后按确定键，即可删除此条编程。

例： $Y(1-1) = D$

表示 1 回路 1 号联动地址的编程将被删除。

#### 6. 扩展型：即当一条编程过长时，可通过虚拟地址进行扩展。表达式为 $Y(回路-地址)$ ，其中回路应和本条联动编程所在的模块回路保持一致，扩展地址对总线回路进行扩展时，为本回路未使用的任意空号和 201~220；对多线控制盘进行扩展时，扩展地址为本回路 17~63 号地址；气体灭火盘的扩展地址为本回路的 9~31 号地址地址。扩展编程必须和对应的联动地址位于同一回路，且嵌套不能超过三级；

例： $Y(66-1) = Y(66-17) + Y(66-18)$

$Y(66-17) = A1(\dots\dots\dots)$

$Y(66-18) = A1(\dots\dots\dots)$

表示：其中 66-17、66-18 为 1 号多线盘的虚拟模块号，可按照常规语法正常编程，当这两个虚拟模块号所囊括的任何一个报警点报警时启动 66-1。

**注：**其中虚拟模块回路号必须和本条联动编程所启动的模块或多线的回路号保持一致。

#### 7. 混合型：以上五种类型也可以通过“与”和“或”组成新的表达式。

例： $Y(1-42) = (3-1*3-2) + C(10, 00)$

表示 3 回路 1 号与 2 号同时报警，或者 10:00 整定时启动联动地址。

### 工程实例:

**工程背景:** 某工地地上三层, 地下一层。每层有感烟探测器 10 个、手动报警按钮 1 个、消火栓按钮 1 个、水流指示器 1 只、声光报警器 1 只、地下泵房设有 1 台消火栓泵、1 台喷淋泵、1 只喷淋管网压力开关。

**联动要求:** 按照 GB 50116-2013 国标要求, 每层任意两只探测器报警或一只感烟探测器与一只手报同时报警时联动本建筑内所有声光报警器; 任一消火栓按钮报警联动消火栓泵; 压力开关报警联动喷淋泵。

**具体方案:** 一层感烟探测器编号为: 1 回路 1~10 号;  
一层手动报警按钮为 1 回路 11 号;  
一层消火栓按钮为 1 回路 12 号;  
一层水流指示器(输入模块)为 1 回路 13 号;  
一层声光报警器为 1 回路 14 号;  
消防泵控制模块为 1 号多线盘第 1 路;  
喷淋泵控制模块为 1 号多线盘第 2 路;  
二层、三层分别为 2 回路、3 回路, 设备地址同上;  
地下泵房内设置的喷淋管网压力开关为 1 回路 15 号;

**联动编程:**  $Y(1-14, 00, \infty) = A2(1-1\sim 1-10, 2-1\sim 2-10, 3-1\sim 3-10) + A1(1-1\sim 1-10, 2-1\sim 2-10, 3-1\sim 3-10) * (1-11, 2-11, 3-11);$   
 $Y(2-14, 00, \infty) = A2(1-1\sim 1-10, 2-1\sim 2-10, 3-1\sim 3-10) + A1(1-1\sim 1-10, 2-1\sim 2-10, 3-1\sim 3-10) * (1-11, 2-11, 3-11);$   
 $Y(3-14, 00, \infty) = A2(1-1\sim 1-10, 2-1\sim 2-10, 3-1\sim 3-10) + A1(1-1\sim 1-10, 2-1\sim 2-10, 3-1\sim 3-10) * (1-11, 2-11, 3-11);$   
 $Y(66-1, 00, \infty) = (1-12) + (2-12) + (3-12);$   
 $Y(66-2, 00, \infty) = (1-15)$

## 第七章 常见故障分析及维护

### 一、电源故障

1. 主电故障
  - a) AC220V 是否正常
  - b) 保险管是否正常
  - c) 连接线是否正常
  - d) 电源盒是否正常
2. 备电故障
  - a) 电池本身电量是否正常
  - b) 电池连接线是否正常
  - c) 保险管是否正常
  - d) 检查电源检测线

### 二、系统故障

系统故障是指控制器内部某硬件发生故障，如程序芯片或存储器芯片缺失。

1. 回路故障
  - a) 现场设备线路短路
  - b) 回路板接线端子内左侧二极管反向击穿
  - c) 回路板内部某个器件
2. 各种板卡故障
  - a) 检查内 CAN 端子连接是否正常
  - b) 板卡内 CAN 通讯电路
  - c) 板卡的内 CAN 通讯芯片
  - d) 检查板卡编码是否正确

### 三、设备故障、误报

1. 现场设备故障
  - a) 接触问题
  - b) 线路问题
  - c) 设备编码问题
  - d) 设备本身
  - e) 终端电阻
  - f) 联动电源
2. 探测器误报反馈
  - a) 设备编码重号
3. 总线模块误报反馈
  - a) 反馈线路短路
  - b) 终端电阻不对，远小于 10K
4. 探测器报警控制器所有声光自动响
  - a) 声光登记类型为声光类型
5. 消火栓泵没启动，消火栓按钮反馈灯微亮
  - a) 消火栓无源反馈端子与 JBF5155 无源反馈端子并接
6. 红外反射感烟探测器故障
  - a) 终端电阻
  - b) 探测器位置偏移

- c) 探测器本身
- d) 探测器与反光板间有遮挡物
- 7. 红外反射感烟探测器误报火警
  - a) 探测器位置距顶小于 0.3m
  - b) 半遮挡
- 8. 手动报警按钮复位后火警灯常亮
  - a) 控制器未复位
- 9. 总线模块 JBF4143 无法正常手动启动
  - a) 模块未登记上线
  - b) 模块登记类型为广播类型
- 10. 满足总线模块联动要求的报警点报警后，现场设备未自动启动
  - a) 主机是否处于自动允许控制方式下
  - b) 模块登记类型是否正确，可手动启动试验
  - c) 模块程序是否下载到主机或编写错误
  - d) 模块本身是否有故障
  - e) 现场设备是否在自动允许状态
- 11. 控制器报警后打印机不打印
  - a) 打印机没打开
  - b) 打印机本身故障
- 12. 打印机打印不出字体
  - a) 打印纸为普通纸或热敏纸安装反
  - b) 老打印机缺纸了
- 13. 多线某几路报故障
  - a) 多线断线、短路检测已开通
- 14. JBF5155 没安装、本身问题
  - a) 线路断线、短路
  - b) 多线盘按启动没反应
    - a) 给多线盘提供 DC24V 电的电源没打开
- 15. 主机报模块故障
  - a) DC24V 电有没有送到
  - b) 信号线是不是 RVS2×1.5 双绞线

#### 四、联网控制故障

- 1. 集中机报区域机故障
  - a) 联网线路
  - b) 区域机机器号
  - c) 联网控制器的外 CAN 线
  - d) 将区域机外 CAN 侧的跳线设置成 ON
  - e) 外 CAN 通讯芯片

#### 五、CRT 通讯故障

- 1. CRT 通讯故障
  - a) 通讯线断线
  - b) 加密狗丢失
  - c) 控制器机器号更改
  - d) 控制器 232 串口
  - e) CRT 电脑 232 串口

## 六、维修保养条例

1. 定期进行报警和联动试验，注意联动试验时应断开现场设备。周期不少于半年。
2. 定期检查现场设备情况。周期不少于 3 个月。
3. 不要插拔芯片，如有异常，请联系厂家维修。



## 青鸟消防股份有限公司

地 址：中国北京市海淀区成府路 207 号北大青鸟楼

邮 编：100871

服务热线：400 0089 119

传 真：010-62755692

网 址：<http://www.jbufa.com>

**Jade Bird Fire Co., Ltd.**

Address: Jade Bird Building, 207 Chengfu Road,

Haidian District, Beijing, P.R.China

Post Code: 100871

Tel: 400 0089 119

Fax: +86-10-62755692

Website: <http://www.jbufa.com>

