

FW963AR 火灾声光报警器



产品说明

FW963AR 为可编址型声光报警器，满足 3C 的声光标准 GB 26851-2011《火灾声光报警器》，可安装于室内天花板和墙面。LED 光源可提供低功耗超强度性能，图 1 为光在水平和垂直方向的分布曲线。

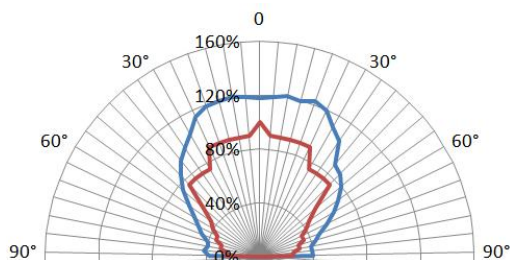


图 1. FW963AR 光分布曲线

型号及代表意义



技术参数

额定工作电压	DC24V					
报警电流	6 挡	5 挡	4 挡	3 挡	2 挡	1 挡
	203 mA	159 mA	125 mA	95 mA	77 mA	64 mA
声压级	80dB~115dB (A 计权)					
变调周期	3.8~4.2 s					
闪光频率	1.0~1.2 Hz					
工作温度	-10° C~55° C					
工作湿度	0 to 93% RH					
使用场所	室内 (非住宅内)					
外形尺寸	φ140mm X 72mm					
执行标准	GB 26851-2011					

产品安装与调试

1. 使用手持编码器或控制器给声光报警器编址 (1-252)。
2. 将底座安装在预埋盒上，见图 2。

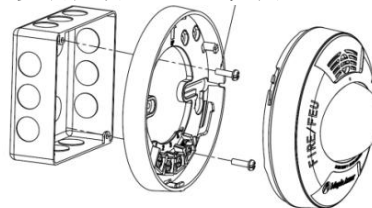
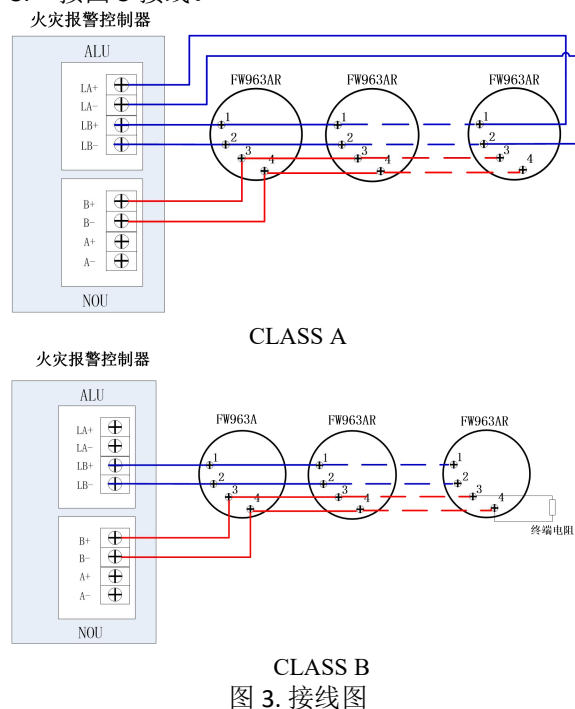


图 2. 安装底座

3. 按图 3 接线。



4. 将声光报警器主体顺时针旋转至底座。
5. 启动声光报警器，测试基本功能。

使用方法概述

将火灾声光报警器连接到控制器中，写入逻辑编程 (如需要时)。遇有火警时，控制器发出火警命令，火灾声光报警器则发出火警声、LED 灯闪亮。

故障分析与排除

故障现象	原因分析	故障排除
无法报警	1. 接线错误 2. 极性反接 3. 声光损坏 4. 没有正确注册地址	1. 安装说明书正确接线 2. 调换极性 3. 更换声光 4. 正确注册声光地址
报声光报警器故障	1. 终端电阻丢失 2. 接线错误 3. 极性反接 4. 声光损坏 5. 没有正确注册地址	1. 压接 10KΩ终端电阻 2. 按照说明书正确接线 3. 调换极性 4. 更换声光 5. 正确注册声光地址

注意



产品必须按说明书规定进行安装、操作和维护，否则会引起功能异常、或危及人身安全。

产品必须按照要求进行安装。系统中如存在其他制造商的产品，请查看其设备信息，获取相应指导与警示。

禁止在产品上涂抹。

使用从本说明或任何其他美安消防的资料中提取出的信息，用于宣传、推广、承诺（包括对产品应用、性能、安装、测试的描述）等用途所造成的后果，由使用者自己承担。美安消防不承担连带责任。任何情况下，美安消防承担的责任都不会超过其产品的购买价格。

本公司保留对本说明书的最终解释权。

制造商：美安消防有限责任公司
(Maple Armor Fire Alarm Device Co., Ltd.)
联系电话：+1 (514) 631-3131
邮箱：info@maplearmor.com
生产地址：河北省涿鹿涿下路工业园

产品维护

产品的安装、使用和维护要满足当地法规要求。如果产品功能异常，请返回原厂维修。

开箱、检查及其我们的联系方式：

打开包装后，本产品应该包括：火灾声光报警器，火灾声光报警器底座。如发现任意项有缺失或有损坏，请速与我们联系，我们将立即补全产品的缺失项，或者在确定是非人为因素造成的破损下，无条件的为客户更换新的产品。