

JBF1372E1 型火灾声光报警器

使用说明书

一. 概述

1. 产品特点

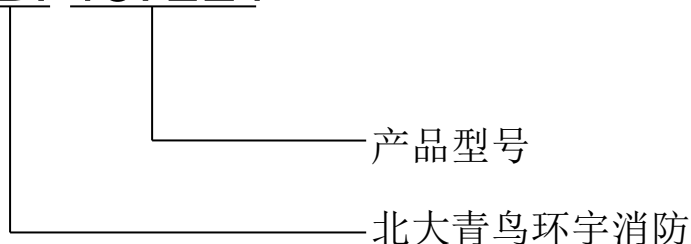
- 1.1 内置微处理器。
- 1.2 采用 SMT 表面贴装工艺。
- 1.3 二线制，其为电源 24V 和 GND（有极性）。
- 1.4 施工中对导线无特殊要求，只要导线截面积不小于 1.0mm² 均可正常使用。

2. 主要用途及适用范围

- 2.1 火灾声光报警器可应用于北大青鸟火灾报警系统中。
- 2.2 用于公共场所发生火灾时，控制器发出火警命令，声光报警器发出高分贝火警声，灯闪烁。
- 2.3 适用于室内型（非住宅内）公共场所，如宾馆客房、办公楼、图书馆、影剧院、邮政大楼等。

3. 型号的组成及其代表意义

JBF1372E1



4. 使用环境条件

- 4.1 工作温度：-10...+55℃
- 4.2 相对湿度：≤93%(40±2℃)

二. 工作原理

声光报警器由 DC24V，火警声电路和灯电路及相应的处理电路组成，当有火灾发生时，控制器启动火警命令，声光报警器发出火警声，同时灯闪亮。

三. 技术特性

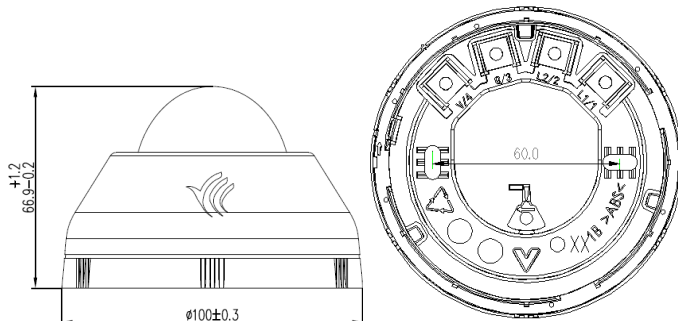
1. 主要参数

内容	技术参数
工作电压	DC 24V
报警电流	≤50mA (24V)
报警音量	80.0dB~100.0dB (24V, A 计权)
变调周期	2.0S~4.0S
闪光频率	1.5Hz~2.0Hz
外形尺寸	φ100mm、H66.9mm
线制	24V 电源线 V、G(有极性)
使用场所	室内（非住宅内）

执行标准	火灾声和/或光警报器 GB 26851-2011
------	--------------------------

2. 尺寸、重量

2.1 外形及安装孔尺寸



2.2 重量： 105g

四. 安装、调试

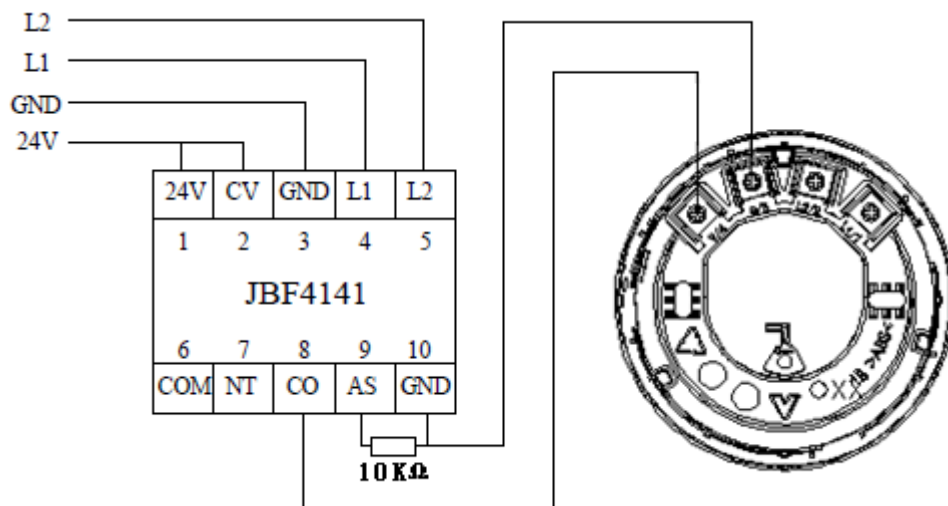
1. 安装程序、方法及注意事项

1.1 布线施工后，将底座固定在墙上，安装孔距为 60mm。

1.2 DC24V 和 GND 连接在底座 V 和 G。

1.3 火灾声光警报器在布线检查后、调试之前安装，以防止因不恰当安装作业造成损失。

1.4 火灾声光警报器接线图例：



2. 安装、调试后的验收试验项目、方法和判据：《火灾自动报警系统施工及验收规范》

五. 安全使用注意事项

DC24V 和 GND 接线拧紧（注意极性），防止出现线头松动，导致无法启动。

六. 使用方法概述

电源 DC24V 接通，火灾声光警报器则发出火警声、灯闪亮。

七. 故障分析与排除

故障现象	原因分析	排除方法	备注
声光不启动	DC24V 电源未接通	重新接通电源 DC24V	
	声光损坏	更换新声光	

八. 保养、维修

1. 日常维护、保养、校准
2. 定期进行报警试验，建议每半年一次。

九. 开箱、检查及我们的联系方式

打开包装后，本产品应该包括：火灾声光警报器，火灾声光警报器底座。如发现任意项有缺失或有损坏，请速与我们联系，我们将立即补全产品的缺失项，或者在确定是非人为因素造成的破损下，无条件的为客户更换新的产品。

北大青鸟环宇消防设备股份有限公司

地 址：中国北京市海淀区成府路 207 号北大青鸟楼

邮 编：100871

服务热线：400 0089 119

传 真：010-62755692

网址：<http://www.jbufa.com>

Beida Jade Bird Universal Fire Alarm Device Co., Ltd.

Address: Jade Bird Building, 207Chengfu Road,

HaidianDistrict, Beijing, P. R. China

Post Code: 100871

Tel: 400 0089 119

Fax:+86-10-62755692

Website: <http://www.jbufa.com>

