

JBF5172 型火灾声光警报器

使用说明书

1. 概述

1.1 产品特点

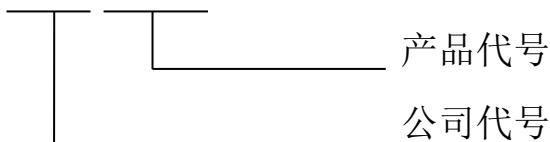
- 内置微处理器；采用 SMT 表面贴装工艺；
- 通信采用二总线技术，无极性要求；
- 施工中应采用双绞线，导线截面积不小于 1.5mm^2 ；
- 电子编码方式，可通过专用电子编码器编址；

1.2 主要用途及适用范围

- 火灾声光警报器可应用于青鸟消防火灾报警系统中。
- 用于公共场所发生火灾时，控制器发出火警命令，火灾声光警报器发出高分贝火警声，LED 灯闪烁。
- 适用于室内（非住宅内）公共场所，如宾馆客房、办公楼、图书馆、影剧院、邮政大楼等。

1.3 型号的组成及其代表意义

JBF5172



2. 工作原理

火灾声光警报器由总线接口，火警声电路和 LED 灯电路及相应的处理电路组成，当有火灾发生时，控制器发出火警命令，声光警报器发出火警声，同时 LED 灯闪亮。

3. 技术特性

主要技术参数

内容	技术参数
工作电压	DC18~30V，调制型，控制器提供
线制	L1、L2 两总线，无极性
报警电流	$\leq 5\text{mA}$ (DC24V)
工作温度	$-10^{\circ}\text{C} \sim +50^{\circ}\text{C}$
相对湿度	$\leq 95\%$ ($40 \pm 2^{\circ}\text{C}$)
射频电磁场辐射抗扰度	30V/M
声压级	70.0dB~95.0dB (24V, A 计权)
变调周期	2.0S~4.0S
闪光频率	1.0Hz~1.5Hz
编码方式	电子编码
编码范围	1-200
最远传输距离	1000m (RVS2x1.5mm ²)
外形尺寸	$\phi 100\text{mm} \times \text{H}67\text{mm}$
使用场所	室内（非住宅内）
执行标准	GB 26851-2011 火灾声和/或光警报器

4. 尺寸、重量

4.1 外形及安装尺寸（如图 1 所示）

单位：mm

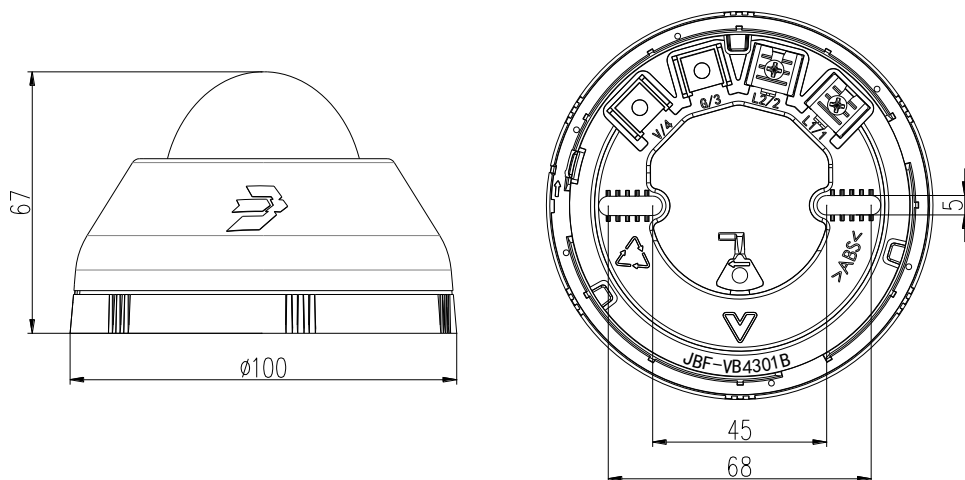


图 1 外形及尺寸图

4.2 重量：98g

5. 安装、调试

5.1 安装程序、方法及注意事项

- 5.1.1. 布线施工后，将火灾声光警报器底座固定在墙上，安装孔距为 60mm。
- 5.1.2. 安装之前需用编码器对其写入相应地址码(1-200)。
- 5.1.3. 总线连接底座端子 L1 和 L2。
- 5.1.4. 火灾声光警报器在布线检查后、调试之前安装，以防止因不恰当安装作业造成损失。
- 5.1.5. 火灾声光警报器接线图例（如图 2 所示）：

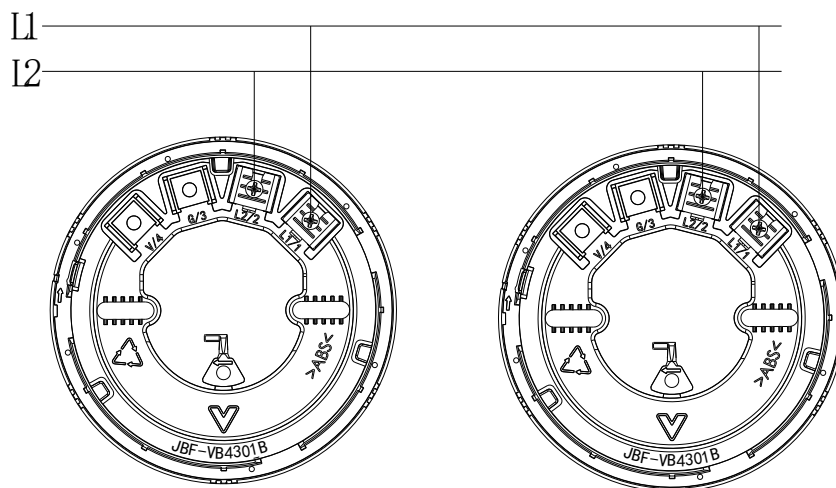


图 2 接线图例

5.2 安装、调试后的验收试验项目、方法和判据：

可根据 GB 50166-2016 《火灾自动报警系统施工及验收规范》实施。

6. 使用方法概述

首先用编码器对火灾声光警报器进行编码，编码地址范围为 1-200 号。编址成功后，将火灾声光警报器连接到控制器中，对其进行登记。遇有火警时，控制器发出火警命令，火灾声光警报器则发出火警声、LED 灯闪亮。

7. 故障分析与排除

故障现象	原因分析	排除方法	备注
控制器报故障	总线未连接好	检查连接线	
不能登记	未编码	使用专用编码器对现场部件编码	
	总线未连接好	检查连接线	
	编码地址范围错误	参照编码器说明书重新编码，编码范围 1~200	

8. 保养、维修

8.1 日常维护、保养、校准

8.2 定期进行报警试验，建议每半年一次。

9. 开箱、检查

打开包装后，请检查产品外观和功能；如发现火灾声光警报器有任何缺失或损坏，在确定是非人为因素造成的破损，请速与我们联系，我们将立即为客户更换处理。

10. 注意事项、免责声明

- 在使用中，必须严格按照本说明书的描述进行安装与调试。
- 本公司保留对本说明书的最终解释权。

青鸟消防股份有限公司

地 址：中国北京市海淀区成府路 207 号北大青鸟楼

邮 编：100871

服务热线：400 0089 119

传 真：010-62755692

网 址：<http://www.jbufa.com>

Jade Bird Fire Co., Ltd.

Address: Jade Bird Building, 207 Chengfu Road,
Haidian District, Beijing, P.R. China

Post Code: 100871

Tel: 400 0089 119

Fax: +86-10-62755692

Website: <http://www.jbufa.com>





火灾声光警报器

JBF5172

使用说明书

(使用产品前，请阅读使用说明书)

青鸟消防股份有限公司