

JBF5174 火灾声光报警器

使用说明书

(使用产品前, 请阅读使用说明书)

1 概述



JBF5174 火灾声光报警器应用于青鸟消防 JBF-11SF 和 JBF50XX 火灾报警系统中, 当公共场所发生火灾时, 控制器发出火警命令, 火灾声光报警器发出高分贝火警声, LED 灯闪烁。适用于室内 (非住宅内) 公共场所, 如宾馆客房、办公楼、图书馆、影剧院、邮政大楼等。

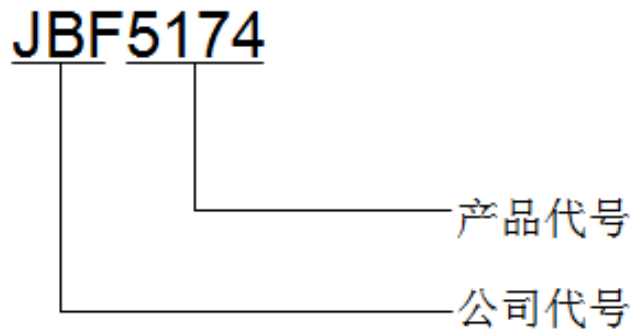
1.1 产品特点

- 内置消防行业专用朱鹮微处理器;
- 采用 SMT 表面贴装工艺;
- 采用消防二总线技术, 无极性要求;
- 施工中建议使用双绞线, 导线截面积不小于 1.5mm^2 ;
- 可通过编码设置两种不同的警报声或单独声、单独光等状态。

1.2 适用范围

- 火灾声光报警器能够与青鸟消防公司生产的 JBF-11SF 系列控制器、JBF50XX 系列控制器等配接使用;
- 适用于室内 (非住宅内) 公共场所, 如宾馆客房、办公楼、图书馆、影剧院、邮政大楼等;
- 应用设计遵照国家标准 GB 50116-2013 《火灾自动报警系统设计规范》。

1.3 型号组成



2 性能参数

环境特性

工作温度	-10~+55℃
贮存温度	-20~+65℃
相对湿度	≤95%(无凝露)

电气特性

工作电压	DC18V-28V，调制型，控制器提供
监视电流	≤ 190uA
报警电流	≤ 6mA (DC24V)
声压级	80.0dB~115.0dB (DC24V, A 计权)
变调周期	4.0s~5.0s
闪光频率	1.0Hz~1.5Hz

通讯特性

线制	二线制（无极性）
编址范围	1~200
编址方式	电子编码器
最远传输距离	1000m

兼容性

JBF-11SF 系列控制器、JBF50XX 系列控制器等

机械特性

外观	PANTONE T085-2-1 红色透明
外壳材质	PC（上壳）+ ABS（底座）

产品质量	约 150g
外形尺寸	Φ100mm×H52mm（含底座）
IP 等级	IP34

执行标准

1	GB 26851-2011 《火灾声和 / 或光报警器》
---	------------------------------

3 安装调试

3.1 安装说明/步骤

- 火灾声光报警器采用明装方式。
- 布线施工后，将火灾声光报警器底座固定在墙上（使用 M4 螺钉），安装孔距为 45mm~68mm，外形及安装尺寸如图 1 所示。

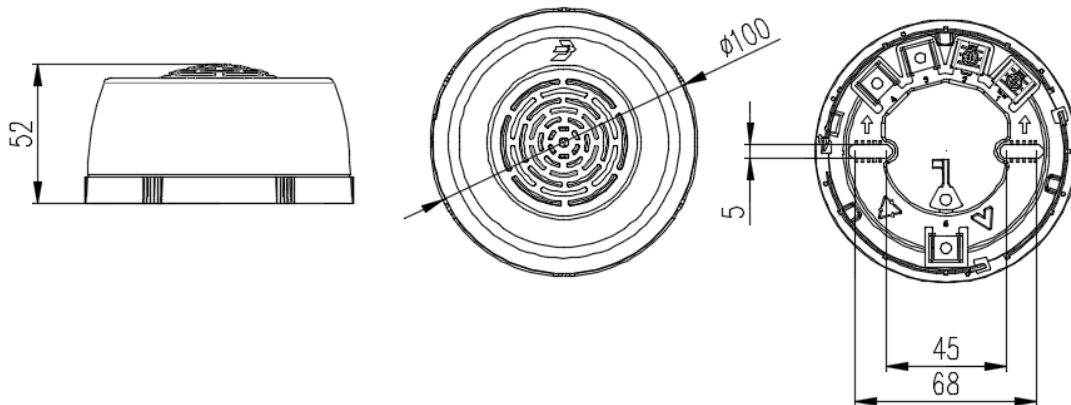


图 1 外形及安装尺寸图

- 回路总线建议使用双绞线，导线截面积不小于 1.5mm²。
- 安装之前用电子编码器对其写入相应地址码，此地址码应与工程软件中的地址码相一致。
- 将消防二总线接在底座 1、2 端子上，接线无级性。
- 火灾声光报警器在布线检查后、调试之前安装，以防止因不恰当安装作业造成损失。
- 火灾声光报警器接线图例（如图 2 所示）

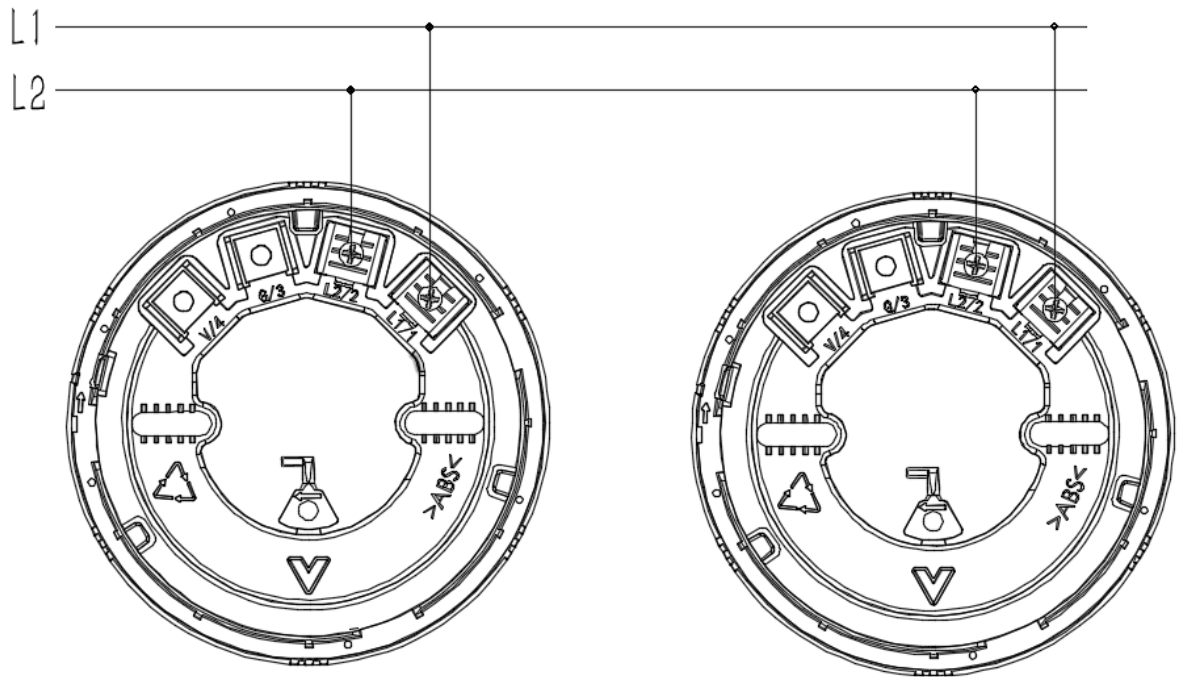


图 2 接线图例

3.2 调试方法

- 首先用电子编码器对火灾声光报警器写入地址码，地址码范围为 1~200 号。
- 地址码写入成功后，将火灾声光报警器连接到控制器上，对其进行登记。
- 遇有火警时，控制器发出火警命令，火灾声光报警器则发出警报声、LED 灯闪亮。
- 可以通过特殊的地址码对火灾声光报警器进行工作模式设置：

工作模式	特殊地址码	备注
声光类型	201	
只声类型	202	
只光类型	203	

- 可以通过特殊的地址码对火灾声光报警器进行警报声设置：

警报声	特殊地址码	备注
火警声	204	
滴滴滴声	205	

- 可以通过特殊的地址码对火灾声光报警器进行状态设置：

状态	特殊地址码	备注
编址型	206	
恢复出厂默认状态	208	火警声、声光类型、编址型

4 故障分析与排除

故障现象	原因分析	排除方法	备注
控制器报故障	消防二总线未连接好	检查连接线	

	现场部件地址码与工程软件中地址码不一致	参照工程软件中地址码重新对现场部件写入地址码	
不能登记	未写入地址码	使用编码器对现场部件写入地址码	
	消防二总线未连接好	检查连接线	
	地址码范围错误	参照编码器说明书重新写入地址码，地址码范围 1~200	

5 保养、维护

- 日常维护、保养、校准。
- 定期进行报警试验，建议每半年一次。

6 开箱及检查

打开包装后，本产品应该包括：

火灾声光报警器	125 只/箱，不含底座
产品使用说明书	10 份/箱

打开包装后，请检查产品外观和功能；如发现火灾声光报警器有任何缺失或损坏，在确定是非人为因素造成的破损，请速与我们联系，我们将立即为客户更换处理。

7 注意事项、免责声明

- 在使用中，必须严格按照本说明书的描述进行安装与调试。
- 本公司保留对本说明书的最终解释权。

青鸟消防股份有限公司

地 址：中国北京市海淀区成府路 207 号北大青鸟楼

邮 编：100871

服务热线：400 0089 119

传 真：010-62755692

网 址：<http://www.jbufa.com>

Jade Bird Fire Co., Ltd

Address: Jade Bird Building, 207 Chengfu Road,
Haidian District, Beijing, P.R. China

Post Code: 100871

Tel: 400 0089 119

Fax: +86-10-62755692

Website: <http://www.jbufa.com>

