

# J-SAP-JBF5121-P 手动火灾报警按钮

## 使用说明书

(使用产品前, 请阅读使用说明书)

### 1 概述



J-SAP-JBF5121-P 手动火灾报警按钮(以下简称手报)是本公司开发的一款二总线带电话功能的手报。CPU 采用自主研发的朱鹮芯片, 具有性能稳定, 可靠性高的特点。该手报手动按下操作面板后, 即能将现场的火警信号反馈至控制器, 从而达到报警的目的, 同时可以配合电话手柄使用。通过联动编程可同时启动声光警报器等联动设备。

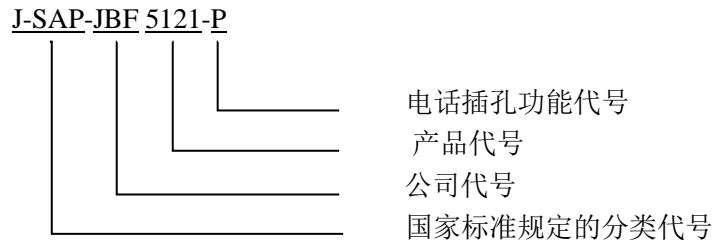
#### 1.1 产品特点

- 采用自主研发的朱鹮芯片, 性能稳定。
- 采用 SMT 表面贴装工艺, 可靠性高, 一致性好。
- 采用二总线制系统, 无极性要求, 在保证低功耗的同时使传输距离最远达 1500m。
- 电子编码方式, 可通过专用电子编码器编址。
- 具有抢占功能, 报警速度最快 $\leq 1\text{s}$ 。
- 报警后需要使用配套的专用钥匙进行复位。
- 采用分体式结构, 易于客户安装、施工、维护, 薄款设计。
- 电话插孔位于底端, 为方便识别在按钮正面增加“☎”标识引导。

#### 1.2 适用范围

- 手动火灾报警按钮与 JBF 系列探测器一起, 应用于两总线火灾报警系统中, 可配合青鸟各系列控制器使用。
- 应用设计遵照国家标准 GB 50116《火灾自动报警系统设计规范》。
- 适用于宾馆客房、办公楼、图书馆、影剧院、邮政大楼等建筑物。

### 1.3 型号组成



## 2 工作原理

手动火灾报警按钮由启动开关及相应的处理电路组成，当有火警时，手动按下按钮，按钮开关闭合，报警信号通过回路总线传到控制器，同时手动火灾报警按钮的火警指示灯由巡检状态的闪亮变为常亮，以显示报警状态。手报上的电话指示灯接入电话系统后会闪亮。

## 3 性能参数

### 环境特性

工作温度	-10~+55℃
贮存温度	-20~+65℃
相对湿度	≤95%（无凝露）

### 防爆特性

防爆标志	不涉及
------	-----

### 电气特性

工作电压	DC18V-28V，调制型，控制器提供
监视电流	≤ 0.3mA（DC24V）
报警电流	≤ 1mA（DC24V）
确认灯	火警指示灯：监视状态红色闪亮，报警状态红色常亮 电话指示灯：接入电话系统后红色闪亮

### 通讯特性

线制	二线制（无极性）
编址范围	1~200
编址方式	专用电子编码器
最远传输距离	1500m

### 兼容性

可配接 JBF-11SF 系列及 JBF50XX 系列控制器

### 机械特性

外观	PANTONE Q510-2-3 红色
外壳材质	ABS
产品质量	130g
外形尺寸	L 90mm×W 86mm×H 38mm (含底座)

### 探测特性

保护面积	不涉及
------	-----

### 认证特性

消防认证	
------	--

### 执行标准

1)	GB19880-2005 《手动火灾报警按钮》
----	-------------------------

## 4 安装调试

### 4.1 安装说明/步骤

- 手报可直接安装于 86 盒及明装盒。
- 布线施工后，通过预埋盒或使用膨胀螺栓将底座固定在墙上（使用 M4 螺钉），安装孔距为 60mm（兼容 50mm 安装孔距），外形及安装尺寸如图 1 所示。

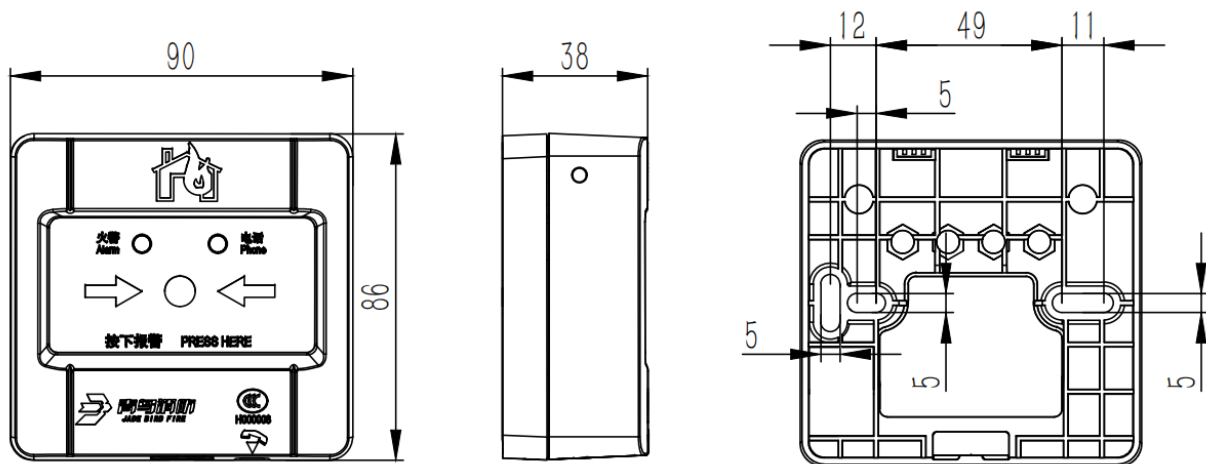


图 1 外形及安装尺寸图

- 手动火灾报警按钮采用  $RVS2 \times 1.0 \sim 1.5\text{mm}^2$  双绞线与控制器进行连接。
- 安装之前用编码器对其写入相应地址码（1-200），此编码应与工程软件中的编码相一致。
- 将总线接在 L1、L2 端子上，接线无级性。
- 接线并检查无误后，扣上上壳。
- 手动火灾报警按钮端子接线图如图 2 所示：

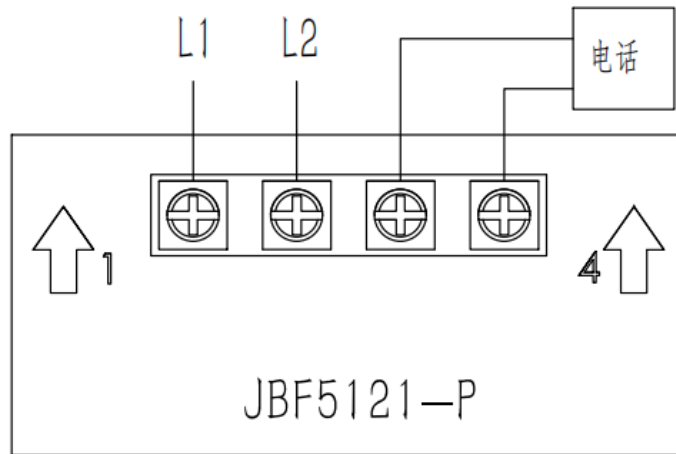


图 2 端子图

- L1（端子 1）、L2（端子 2）：接回路总线，无极性。
- 端子 3、4 接电话线，无极性：

## 4.2 调试方法

- 首先使用电子编码器对 J-SAP-JBF5121-P 手动火灾报警按钮进行编码。
- 手报安装好后操作控制器对其进行登记。
- 登记后手报火警指示灯闪亮，手动按下操作面板后，火警灯常亮，此时需使用专用工具复位手报，同时复位控制器，报警才能消失。
- 当接入电话系统后电话指示灯会闪亮。

## 5 故障分析与排除

故障现象	原因分析	排除方法	备注
报警灯不亮，报故障	回路总线未接通	接通回路总线	
	接触不良	重新接线	
	接线错误	按标签上的接线端子接线	
不能登记	未编码	使用专用编码器对现场部件编码	
	编码地址范围错误	参照编码器说明书重新编码，编码范围 1~200	
上电报火警	报警按钮按下	将报警按钮用专用钥匙复位	
	现场部件有重号	使用专用编码器对现场部件重新编码	
电话指示灯不亮	电话系统接线异常	检查接线情况	
	电话主机故障	检查电话主机是否正常	

## 6 保养、维护

定期进行报警试验，建议每半年一次。

## 7 开箱及检查

打开包装后，本产品应该包括：

手动火灾报警按钮	150 只/箱
产品使用说明书	15 份/箱
专用钥匙	30 只/箱
底座	200 只/箱

如发现任意项有缺失或有损坏，请速与我们联系，我们将立即补全产品的缺失项，或者在确定是非人为因素造成的破损下，无条件的为客户更换新的产品。

## 8 注意事项、免责声明

在使用中，必须严格按照本说明书的描述进行安装与调试。

本公司保留对本说明书的最终解释权。

## 青鸟消防股份有限公司

地 址：中国北京市海淀区成府路 207 号北大青鸟楼

邮 编：100871

服务热线：400 0089 119

传 真：010-62755692

网 址：<http://www.jbufa.com>

Jade Bird Fire Co., Ltd

Address: Jade Bird Building, 207 Chengfu Road,  
Haidian District, Beijing, P.R. China

Post Code: 100871

Tel: 400 0089 119

Fax: +86-10-62755692

Website: <http://www.jbufa.com>

